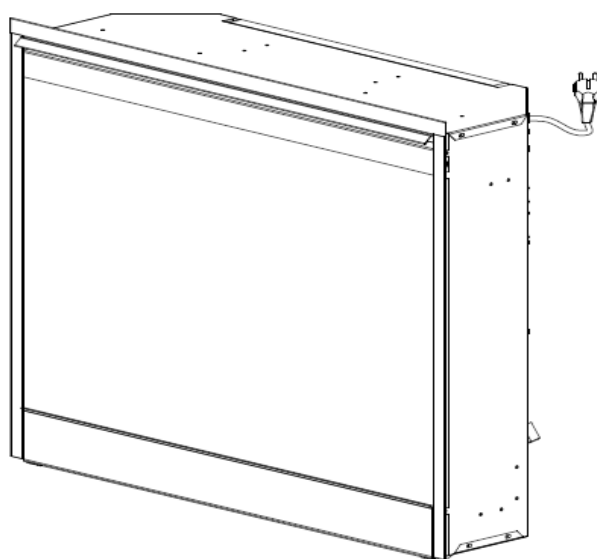


ЭЛЕКТРИЧЕСКИЙ КАМИН

НОМЕР МОДЕЛИ:
DF3015-3020



purifire™
Air treatment system

РУКОВОДСТВО ПОЛЬЗОВАТЕЛЯ

Заводской номер _____

Номер Модели _____

Кат. Номер _____

Контроль качества:

СОДЕРЖАНИЕ

1. Краткие замечания	3
2. Меры предосторожности	4
3. Важные указания (информация, касающаяся номера модели и заводского номера)	5
4. Установка камина	6
5. Работа	8
6. Техническое обслуживание	10
7. Гарантийные обязательства	13

КРАТКИЕ ЗАМЕЧАНИЯ

1. Перед началом использования электрического камина проверьте:
 - Включены ли автоматические прерыватели цепи для камина?
 - Правильно ли установлены световые лампы камина? (для проверки следуйте указаниям по замене световых ламп в разделе «Техническое обслуживание» настоящего Руководства)
2. Нагревательный элемент может выделять легкий, безвредный запах. Это нормальное явление, когда запах выделяется при первом нагреве внутренних частей нагревательного элемента.
3. Если нагревательный элемент вашего камина не выделяет тепло, убедитесь, что главный выключатель включен, встроенный термостат настроен на температуру выше комнатной температуры и переключатели цепи питания камина включены. Если все эти условия соблюдены, а нагревательный элемент тепло не выделяет, выключите камин на 5 минут, а затем включите снова. Более подробные указания вы найдете в разделе «Работа» настоящего Руководства.
4. Все необходимые пользователю технические данные камина содержатся в заводской табличке, помещенной на задней стенке изделия.
5. По всем вопросам относительно эксплуатации или сервисного обслуживания вашего камина обращайтесь к местному дилеру компании Dimplex.

МЕРЫ ПРЕДОСТОРОЖНОСТИ

При использовании электрических приборов всегда соблюдайте основные меры предосторожности, чтобы уменьшить риск возгорания, поражения электрическим током или причинения телесных повреждений:

1. Перед использованием электрокамина ознакомьтесь со всеми инструкциями.
2. При работе очаг камина нагревается. Во избежание ожогов не прикасайтесь к горячим поверхностям камина. Во время работы нагревательного элемента камина обрамление вокруг теплоотводящих отверстий становится горячим. Предметы, изготовленные из легковоспламеняющихся материалов, должны находиться на расстоянии не менее 1 м от лицевой поверхности камина.
3. Особые меры предосторожности должны быть приняты, когда очаг используется в пределах досягаемости детьми и инвалидами, а также в случае, если они управляют камином самостоятельно.
4. Если камин не используется, всегда отключайте его от сети электропитания.
5. Не включайте очаг с поврежденным шнуром питания или штепсельной вилкой, а также в случае нарушений в работе очага или после его опрокидывания или повреждения. Для проверки работоспособности камина, электрической или механической настройки, ремонта обращайтесь в авторизованный сервисный центр.
6. Используйте камин только внутри помещений.
7. Не устанавливайте камин в ванных комнатах и в других помещениях с повышенной влажностью или в непосредственной близости от них.
8. Не кладите шнур питания под ковровое покрытие. Не располагайте шнур питания там, где ходят люди и где о него можно было бы споткнуться.
9. Для того, чтобы отключить камин от сети питания, необходимо предварительно перевести все переключатели в выключенное положение и только после этого вынуть вилку из розетки.
10. Не допускайте попадания посторонних предметов в вентиляционные или теплоотводящие отверстия, так как это может привести к поражению электрическим током, возгоранию или повреждению нагревательного элемента электрокамина.
11. Все электрические нагреватели имеют горячие или искрящие части. Поэтому не допускается установка камина в тех местах, где используются или хранятся бензин, краски, легковоспламеняющиеся жидкости, или где камин может контактировать с горючими парами.
12. Не модифицируйте электрокамин. Используйте его только в соответствии с данным руководством. Любые иные, не предусмотренные производителем, варианты использования очага могут привести к пожару, поражению электрическим током или причинению телесных повреждений.

13. Избегайте использования удлинителей, так как они могут перегреваться и увеличивать риск возникновения пожара. Если вам все же необходим удлинитель, используйте только трехжильный кабель, рассчитанный на ток не менее 13 А.
14. Не жгите дрова или иные материалы в электрокаmine. Не стучите по стеклу электрокамина.
15. Техническое обслуживание электрокамина и его подключение должны производиться только квалифицированным персоналом. Используйте только сертифицированную электропроводку и надлежащим образом заземленную розетку с предохранителем.
16. Перед проведением чистки, выполнением технического обслуживания или при перестановке камина необходимо предварительно отключить камин от электросети.
17. Размещение камина и укладка шнура питания должны осуществляться в сухом месте, вне зоны действия интенсивных вибраций; шнур питания должен быть уложен так, чтобы избежать возможности его повреждения.

ПРИМЕЧАНИЕ: указанные выше процедуры и технические требования чрезвычайно важны.

ОСТОРОЖНО: необходимо тщательно следовать данным процедурам и техническим требованиям, в противном случае может произойти повреждение оборудования.

НЕОБХОДИМО ПРОЧЕСТЬ!

УКАЗАНИЯ ПО РАСПАКОВКЕ

1. Вынуть очаг из картонной коробки.
2. Снять 2 верхних защитных уголка.
3. Осторожно отделить упаковку с передним стеклом.
4. Распаковать стекло.
5. Снять остальные защитные уголки и защитный пакет.
6. Снять упаковочный материал с поленицы (Рис. 1).
7. Осторожно положить очаг на заднюю стенку.
8. Удалить 4 винта крепления правой планки рамки (Рис. 2).
9. Снять правую планку рамки.
10. Очистить стекло, если необходимо.
11. Вставить верхнюю кромку стекла в паз верхней планки рамки так, чтобы сторона стекла с нарисованными кирпичами оказалась внутри. Осторожно опустить нижнюю кромку стекла (Рис. 3).
12. Прикрепить винтами правую планку рамки.

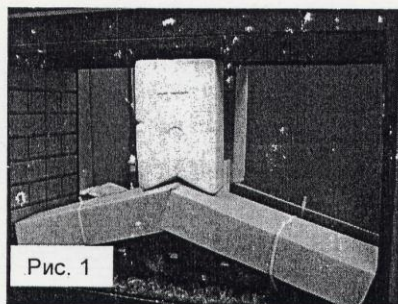


Рис. 1

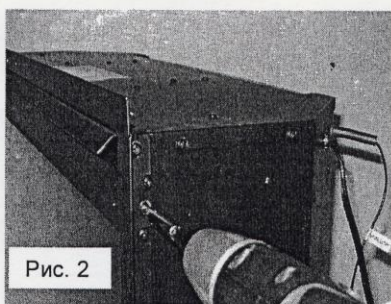
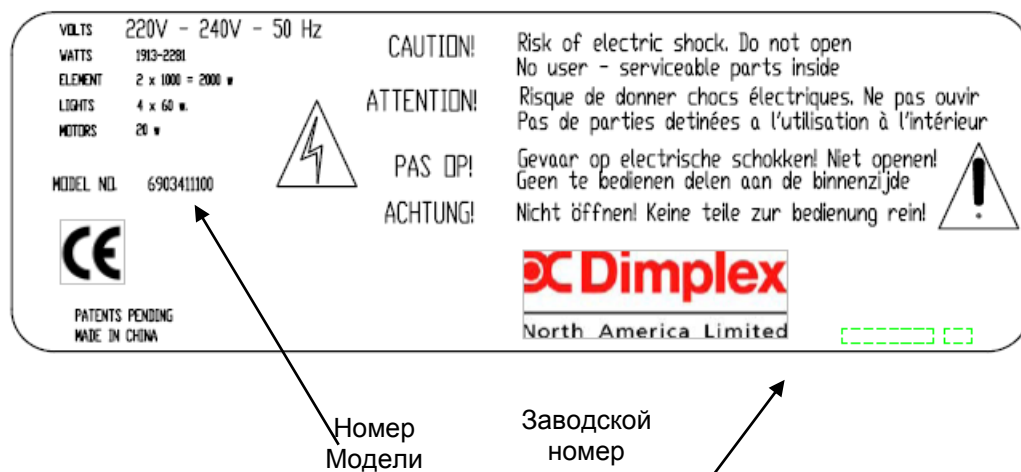


Рис. 2



Рис. 3

При обращении в сервисный центр фирмы Dimplex по любым вопросам, связанным с нашей продукцией, вам понадобится указать номер модели и заводской номер изделия. Местонахождение номера модели и заводского номера показано ниже.



ПРИМЕЧАНИЕ

Для электрокамина необходимо электрическое питание с напряжением 230 В и силой тока 13 А. Предпочтительно, но не обязательно для всех случаев, чтобы камин питался от отдельной цепи.

Отдельная цепь может потребоваться после установки и подключения камина, если при включении обогрева будет срабатывать прерыватель или перегорать плавкий предохранитель. Мощность дополнительных приборов, подключенных к той же цепи, могут превысить номинальную мощность предохранителя.

ПРЕДУПРЕЖДЕНИЕ

Убедитесь, что шнур питания не прижат или не проложен вблизи острых углов, и обеспечьте, чтобы шнур питания был уложен и защищен от расщепления и оголения так, чтобы уменьшить риск возникновения пожара, поражения электрическим током или телесных повреждений. Конструкция и соединение розетки с электропроводкой должны удовлетворять требованиям местных строительных норм и других применяемых правил для уменьшения риска возникновения пожара, поражения электрическим током или телесных повреждений.

Не пытайтесь подключать самостоятельно новые розетки или цепи. Чтобы уменьшить риск возникновения пожара, поражения электрическим током или телесных повреждений, всегда пользуйтесь услугами дипломированного электрика.

ВЫБОР МЕСТА УСТАНОВКИ КАМИНА

Этот раздел содержит рекомендации по выбору расположения и подготовке места установки камина с порталом фирмы Dimplex.

1. Выберите подходящее местоположение, которое не подвержено воздействию влаги и находится в стороне от драпировки, мебели и активного движения..
2. Для упрощения подключения к электосети вы можете расположить камин вблизи существующего выхода (см. ПРИМЕЧАНИЕ)
3. Поместите камин в сухом и свободном от пыли месте.

ПРИМЕЧАНИЕ

Габаритные размеры камина: ширина 768 мм X высота 648 мм X толщина 267 мм.

Полезная площадь стекла: ширина 765 мм и высота 511 мм. Камин не требует никакого дополнительного вентилирования.

УСТАНОВКА КАМИНА

1. Установите камин в портал (в соответствии инструкциями к portalу)

ВАЖНО

Если не используется портал, изготовленный фирмой Dimplex, очаг должен быть установлен в нишу со следующими **МИНИМАЛЬНЫМИ** внутренними размерами:

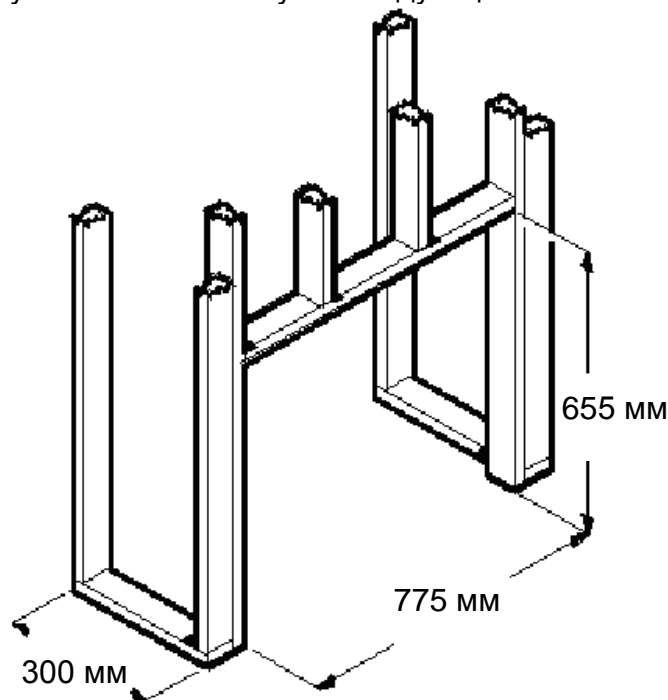


РИС. 1

НОВЫЕ СТЕНЫ

1. Выберите подходящее местоположение, которое не подвержено воздействию влаги и находится в стороне от драпировки, мебели и активного движения.
2. Поместите камин в выбранное местоположение, чтобы увидеть, как он будет

смотреться в помещении.

3. Отметьте на полу желательное местоположение и отправьте камин на временное хранение в надежное, сухое и не пыльное место.
4. Используя стеновые стойки, сформируйте нишу шириной 775 мм, высотой 655 мм и глубиной 300 мм.

Вариант № 1 - Шнур питания может быть проложен вдоль стены к выходу около камина.

Вариант № 2 - Новый выход может быть предусмотрен внутри ниши при новом строительстве.

Подключите камин к выходу на 13 Амп/240 Вольт. Если длины шнура не достаточно, можно использовать удлинитель, рассчитанный **не менее, чем на 3200 ватт**.

ПРЕДОСТЕРЕЖЕНИЕ

Зазор для циркуляции воздуха под камином обеспечивается тремя резиновыми ножками.

НЕ УСТАНАВЛИВАЙТЕ КАМИН НЕПОСРЕДСТВЕННО НА КОВЕР ИЛИ ПОДОБНЫЕ ПОКРЫТИЯ, КОТОРЫЕ МОГУТ ОГРАНИЧИТЬ ЦИРКУЛЯЦИЮ ВОЗДУХА. Если камин устанавливается в зоне с ковровым покрытием, поместите под камин твердый плоский лист или цельную пластину. Убедитесь, что все три ножки камина надежно установлены на поверхности листа или пластины.

РАБОТА ДИСТАНЦИОННОЕ УПРАВЛЕНИЕ

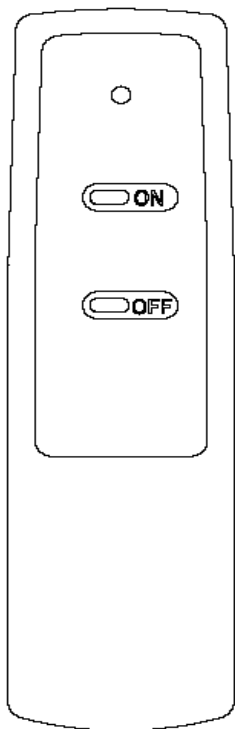


РИС. 2

Радиус действия пульта – около 15 м; направлять его на камин не обязательно, т.к. большинство предметов (включительно стены) для него не являются препятствием.

Инициализация Дистанционного Управления (ДУ)

Эта процедура может потребоваться в случае потери напряжения для дистанционного управления камином (напр., отключение сетевого напряжения по внешним причинам, срабатывание предохранителя, отключение главного выключателя) или использования нового пульта.

1. Убедитесь, что питание через главный электрощит подается.

2. Найдите панель управления камина (Рис. 3).

3. Включите главный выключатель.

4. Нажмите на **3 секунды** кнопку **ON** (“Вкл.”), расположенную на панели управления камина (Рис. 4). Все три индикатора должны начать мигать.

Нажмите кнопку **ON** (“Вкл.”) на пульте ДУ (Рис. 2).

Индикаторы сначала должны увеличить частоту мигания, а потом погаснуть. Это свидетельствует о том, что работа передатчика (пульта) и приемника синхронизирована.

А. Использование Дистанционного Управления

С помощью дистанционного управления можно менять

последовательно режимы работы камина. Режим повышается при каждом нажатии кнопки ON на пульте. Камин может быть выключен в любой момент нажатием кнопки OFF на пульте дистанционного.

Режим 1: Эффект пламени включен. Загорается первый красный индикатор.

Режим 2: Эффект пламени сохраняется, включен воздушный фильтр *Purifire™*. Загораются первый и второй красные индикаторы.

Режим 3: Эффект пламени сохраняется, включен нагрев. Загораются все три красных индикатора.

РУЧНОЕ УПРАВЛЕНИЕ

Электрокамином можно также управлять при помощи переключателей, расположенных на самом электрокамине (Рис. 3).

А. Включатель (ON)

С помощью этой кнопки управляют камином таким же образом, как и с пульта дистанционного управления. Нажатие этой кнопки имеет тот же самый эффект, что и нажатие кнопки ON на пульте дистанционного управления. Однократным нажатием включается Режим 1, двукратным - Режим 2, трехкратным - Режим 3.

В. Выключатель (Off)

Нажатие этой кнопки имеет тот же самый эффект, что и нажатие кнопки OFF на пульте дистанционного управления. При однократном нажатии этой кнопки камин отключается.



РИС. 3

УПРАВЛЕНИЕ ТЕРМОСТАТОМ НАГРЕВАТЕЛЬНОГО ЭЛЕМЕНТА

Чтобы установить температуру в помещении в соответствии с вашими индивидуальными требованиями, поверните ручку термостата по часовой стрелке до упора, чтобы включить нагревательный элемент. Когда температура в помещении достигнет желаемого значения, поверните ручку термостата против часовой стрелки до тех пор, пока вы не услышите щелчок. Оставьте ручку в этом положении, чтобы поддерживать температуру помещения на заданном уровне. Для дополнительного повышения температуры, поверните ручку по часовой стрелке до тех пор, пока вы снова не услышите щелчок, и нагревательный элемент включится.

ПРИМЕЧАНИЕ:

При первом включении нагревательный элемент может выделять легкий, безвредный запах. Это нормальное явление, которое вызвано первым нагревом внутренних частей нагревательного элемента; после этого запах появляться больше не будет.

ПРЕРЫВАТЕЛЬ-ОГРАНИЧИТЕЛЬ ТЕМПЕРАТУРЫ

Нагревательный элемент электрокамина снабжен защитой от перегрева. При перегреве нагревательного элемента автоматический прерыватель отключит его от электрической цепи. Нагревательный элемент снова будет включен только после того, как он остынет. Прерыватель-ограничитель температуры может срабатывать, если фильтр загрязнен. Следуйте указаниям по техническому обслуживанию фильтра.

ВНИМАНИЕ

Если нагревательный элемент постоянно выключается, отключите камин от сети питания и обратитесь к вашему местному дилеру.

ТЕХНИЧЕСКОЕ ОБСЛУЖИВАНИЕ

ЗАМЕНА СВЕТОВЫХ ЛАМП

Прежде чем прикоснуться к лампам, оставьте их остывать в течение, по меньшей мере, 5 минут во избежание возможного ожога кожного покрова.

Световые лампы подлежат замене, если вы заметите темную секцию пламени или когда пропадет яркость и четкость внешнего вида поленьев. Под «поленницей» камина располагаются четыре световые лампы, которые создают эффект пламени и тлеющих углей, а две лампы расположены над «поленницей», подсвечивая её снаружи.

ХАРАКТЕРИСТИКИ НИЖНИХ СВЕТОВЫХ ЛАМП

4 прозрачные свечеобразные лампы типа «миньон» с цоколем E14, 60 ватт.
МОЩНОСТЬ КАЖДОЙ ЛАМПЫ НЕ ДОЛЖНА ПРЕВЫШАТЬ 60 ВАТТ.

ПОЛЕЗНЫЕ СОВЕТЫ

Если нормативный срок службы ламп подходит к концу, имеет смысл заменить одновременно все световые лампы. Групповая замена ламп сократит количество открываний камина для замены световых ламп. Осторожно обращайтесь с «поленницей», так как она содержит светодиоды и провода.

Доступ к зоне нижних световых ламп :

1. Выдвиньте очаг из портала на 50-75 мм.
2. Удалите 4 винта крепления правой накладки.
3. Сдвиньте стекло вправо и удалите его.
4. Потяните передний борт основания «поленницы» или пластмассовой решетки вверх и вперед, пока ребро с её тыльной стороны не покажется из-за реборды в основании зеркала.

ВНИМАНИЕ

«Поленницу» разрешается брать только за основание.

ПРИМЕЧАНИЕ

«Поленница» плотно зафиксирована в очаге, поэтому может потребоваться некоторое усилие, чтобы её вытащить.



РИС. 4

5. Поместите «поленницу» перед камином.
6. Отсоедините шнур светодиодов «поленницы» от камина.
7. Выкрутите лампы (против часовой стрелки).
8. Вкрутите новые лампы.
9. Присоедините шнур светодиодов «поленницы».
10. Установите обратно «поленницу» в камин и надавливайте вниз на заднее ребро основания «поленницы», пока она не встанет на место (Рис. 4)

ВНИМАНИЕ: убедитесь, что «поленница» прилегает плотно к реборде, чтобы предотвратить рассеяние света.

11. Вдвиньте лицевое стекло обратно в рабочее положение и закрепите накладку.

ХАРАКТЕРИСТИКИ ВЕРХНИХ СВЕТОВЫХ ЛАМП

2 прозрачные свечеобразные лампы типа «миньон» с цоколем E14, 25 ватт.

МОЩНОСТЬ КАЖДОЙ ЛАМПЫ НЕ ДОЛЖНА ПРЕВЫШАТЬ 25 ВАТТ.

Доступ к зоне верхних световых ламп:

1. Выдвиньте очаг из портала на 50-75 мм.
2. Удалите 4 винта крепления правой накладки
3. Снимите накладку.
4. Сдвиньте стекло вправо и удалите его.
5. Снимите верхнюю световую панель.
6. Верхние лампы расположены в верхнем левом и верхнем правом углах камина.
7. Выкрутите лампы в направлении против часовой стрелки.
8. Вкрутите новые лампы.
9. Верните на место верхнюю световую панель.
10. Вдвиньте лицевое стекло обратно в рабочее положение и закрепите накладку.

ФИЛЬТР PURIFIRE™

Воздушный фильтр Purifire™, установленный в вашем камине является повторно используемым и моющимся фильтром. Фильтр должен быть очищен или заменен, как правило, один раз в год. Чтобы очистить фильтр, сначала надо, осторожно постукивая фильтром о твердую поверхность, выбить из него любые несвязанные загрязнения или мусор, а затем вымыть фильтр с помощью воды. Не пользуйтесь мылом или моющими средствами. Размеры фильтра: 508 мм x 254 мм x 25,4 мм, эффективность фильтрации соответствует MERV 10. Если вы используете вновь купленный фильтр, выполняйте указания по замене, рекомендованные изготовителем.

Замена фильтра:

1. Выньте камин из портала.
2. Доступ к фильтру можно получить сверху и сзади камина
3. Возьмитесь за фильтр и потяните его вверх.
4. Замените или очистите фильтр.

ПРИМЕЧАНИЕ

Если используется вновь купленный фильтр, убедитесь, что он установлен в соответствии с рекомендациями изготовителя.

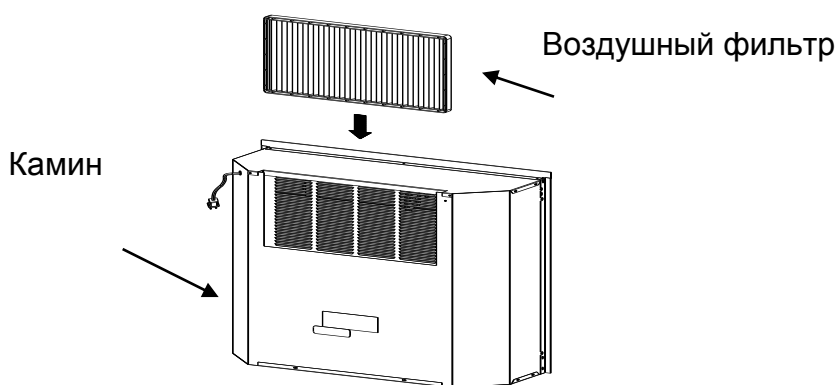


РИС. 5

ЧИСТКА СТЕКЛА

Лицевое стекло в процессе сборки на заводе-изготовителе устанавливается чистым. При транспортировке, установке, перемещении и т.п. на зеркале возможно появление частиц пыли, которые могут быть удалены легким вытиранием сухой чистой тканью.

Для удаления отпечатков пальцев или иных пятен стекло можно протирать влажной тканью. Во избежание появления царапин не используйте на поверхности стекла абразивные чистящие средства или аэрозольные жидкости.

ЧИСТКА ПОВЕРХНОСТИ КАМИНА

Для чистки окрашенных поверхностей камина используйте только влажную ткань, смоченную теплой водой. Не пользуйтесь абразивными чистящими средствами.

Гарантийные обязательства

Каждый камин проверен изготовителем перед отправкой и отсутствие дефектов гарантируется. Тем не менее, если при условии соблюдения правил эксплуатации, изложенных в настоящем руководстве, в течение 12 месяцев с даты продажи обнаружится дефект материала или изготовления, ремонт или замена изделия будут произведены бесплатно (*).

Расходы, связанные с транспортировкой и установкой изделия, не возмещаются.

Все указанные выше дефекты должны быть предъявлены вашему местному дилеру, уполномоченному на замену и ремонт изделия по данной гарантии (указан ниже). Замена, ремонт или возмещение стоимости дефектного изделия производится по выбору изготовителя или уполномоченного дилера.

Покупатель берет на себя все прочие риски, прямо или косвенно связанные с

использованием или невозможностью использования настоящего изделия.

Гарантия не действует, если, по мнению изготовителя или уполномоченного дилера, дефект возник в результате ненадлежащего использования, неправильной установки, подключения к сети, не соответствующей требованиям настоящей инструкции, или в результате внешнего воздействия (аварии, стихийного бедствия и т.п.).

Вышесказанное заменяет все прочие гарантии, подразумеваемые или устанавливаемые каким-либо иным документом. Изготовитель не берет на себя и не уполномочивает кого-либо брать на себя никакие другие обязательства или ответственность, связанные с данным изделием.

По вопросам обслуживания и настоящей гарантии обращайтесь к местному дилеру:

Дата продажи: _____

_____ (подпись)

(*) Гарантия не распространяется на лампы.

Контакты официального представительства Dimplex в Украине

Тел. +38 (044) 221 - 17 - 37

Тел. +38 (050) 500 - 17 - 37

Тел. +38 (097) 500 - 17 - 37

www.dimplex-kaminy.com.ua

email: shop@dimplex-kaminy.com.ua

email: dimplex.com@gmail.com

[google.com/+dimplex-kaminyUa](https://www.google.com/+dimplex-kaminyUa)

Работа магазинов: Пн.-Пт: с 10:00 до 19:00 Суббота: с 10:00 до 15:00 Воскресенье: выходной

Адрес представительства: г. Киев, ул. Обсерваторная, 13/15 (Салон электрокаминов Dimplex)