



## ALBANY

GB RU TR GR

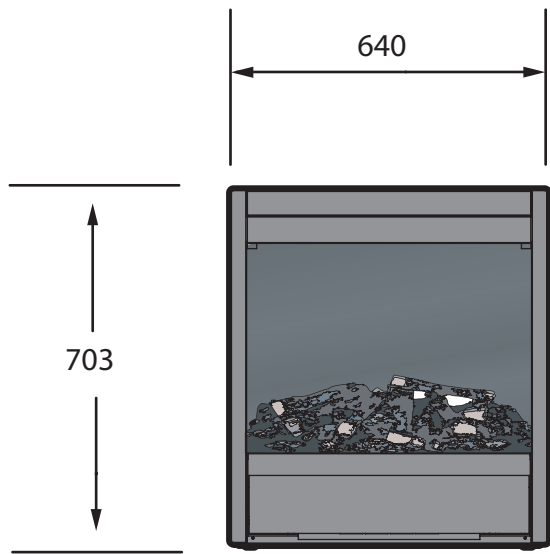


Fig.1

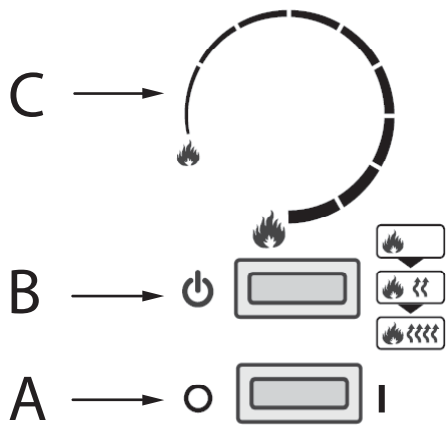


Fig.2



Fig.3

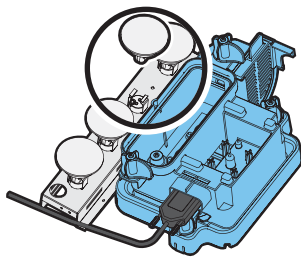


Fig.4

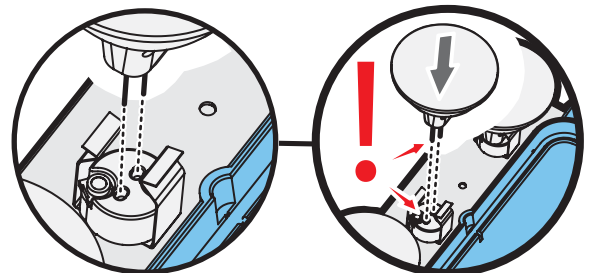


Fig.5

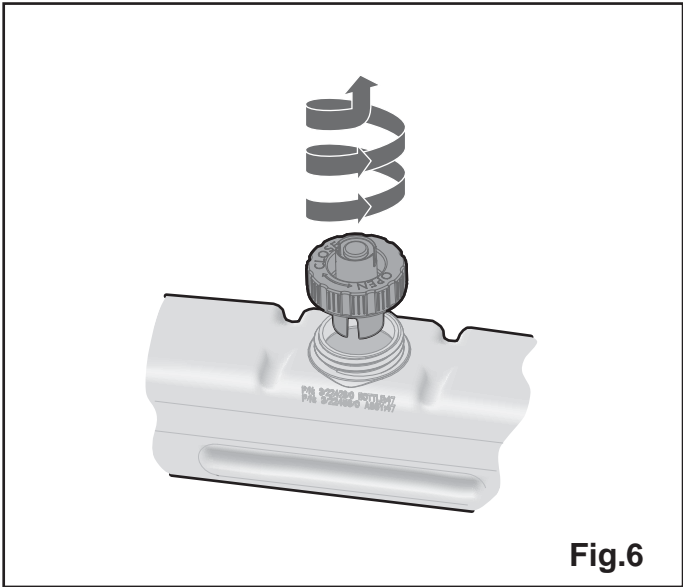


Fig.6

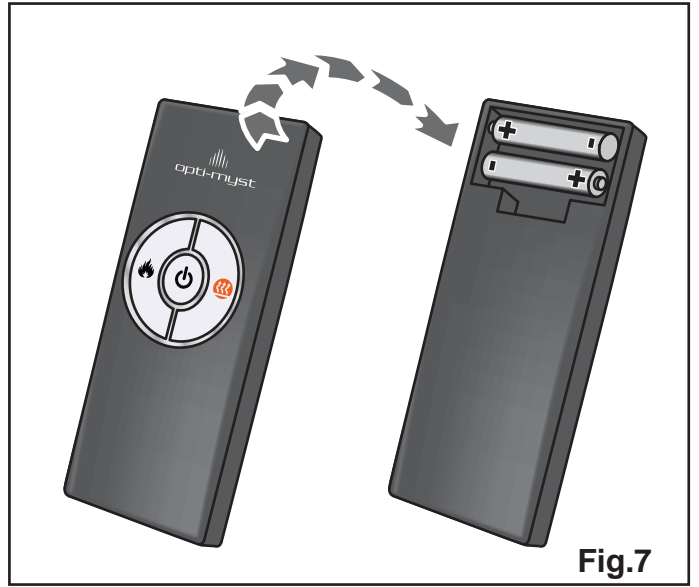


Fig.7

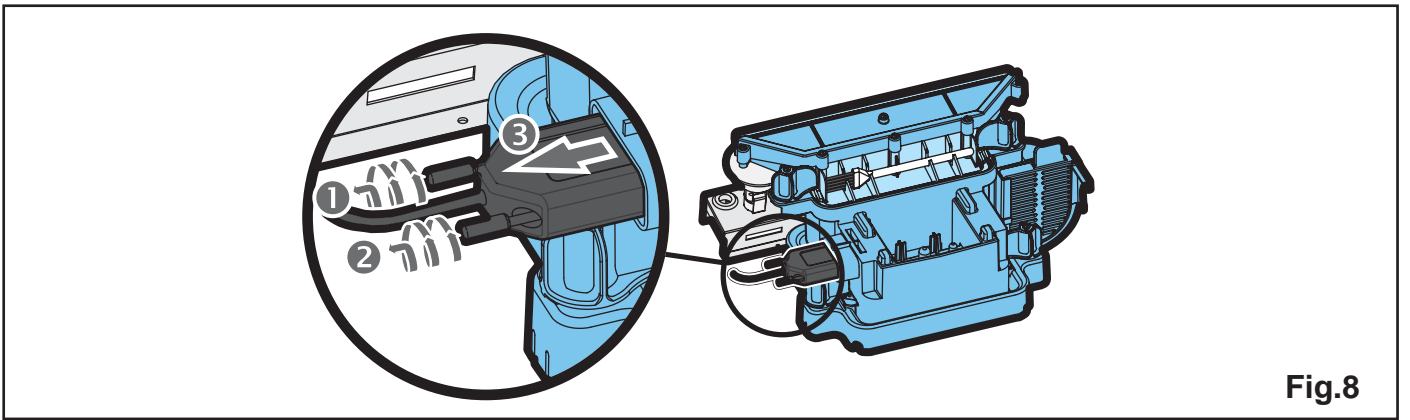


Fig.8

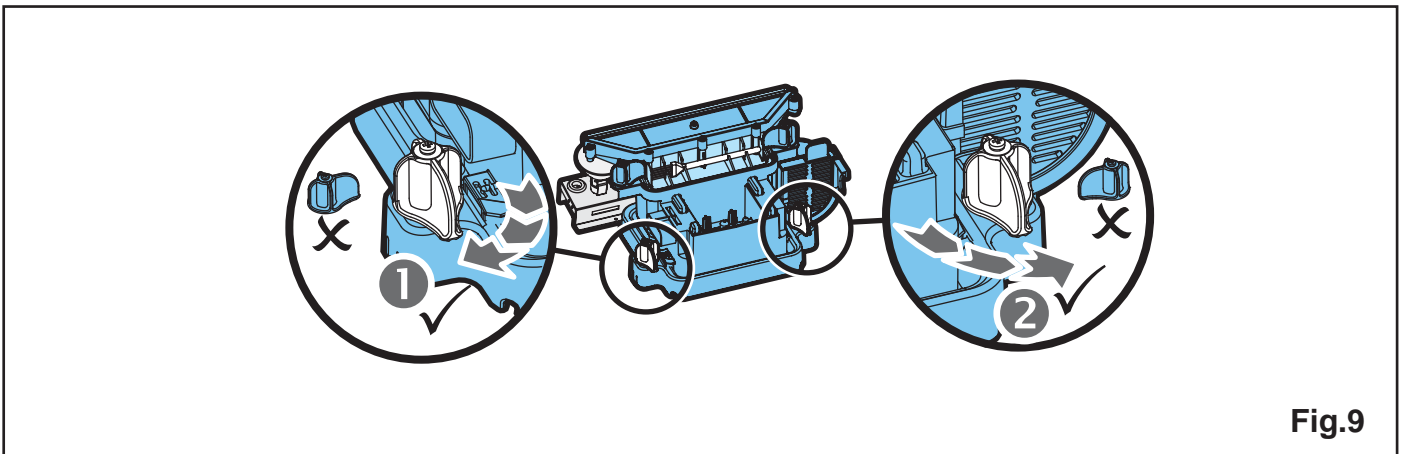


Fig.9

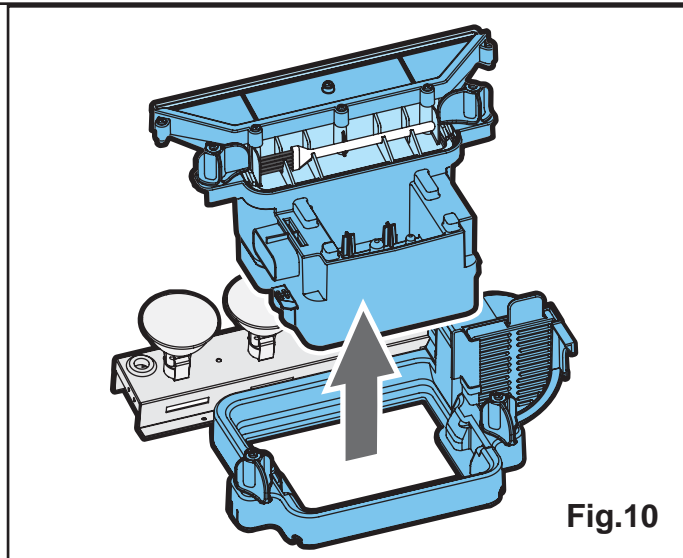


Fig.10

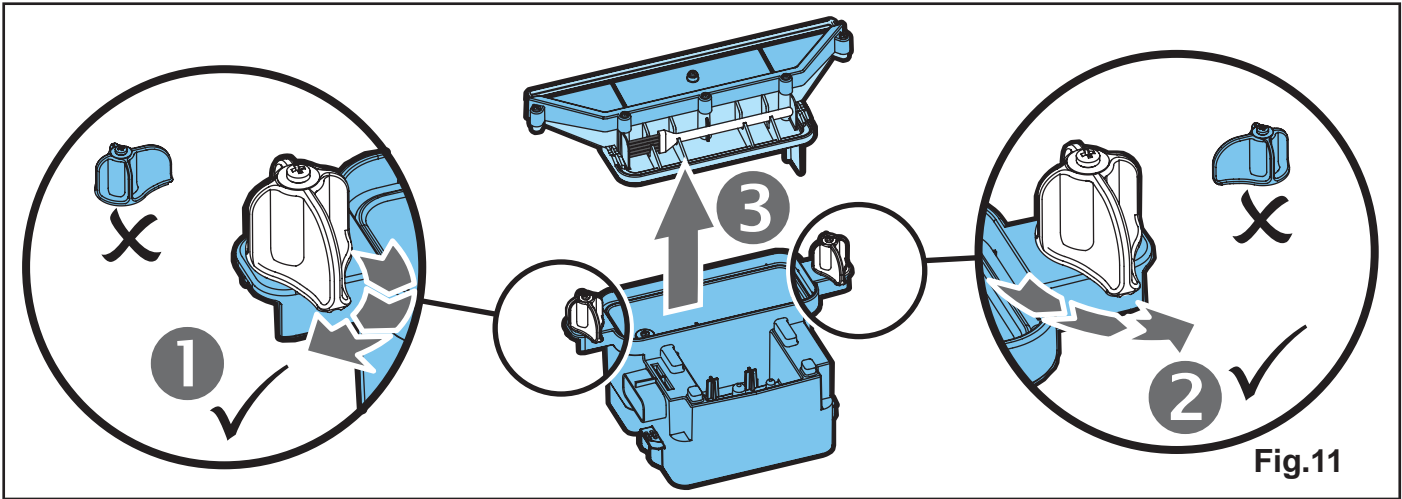


Fig.11

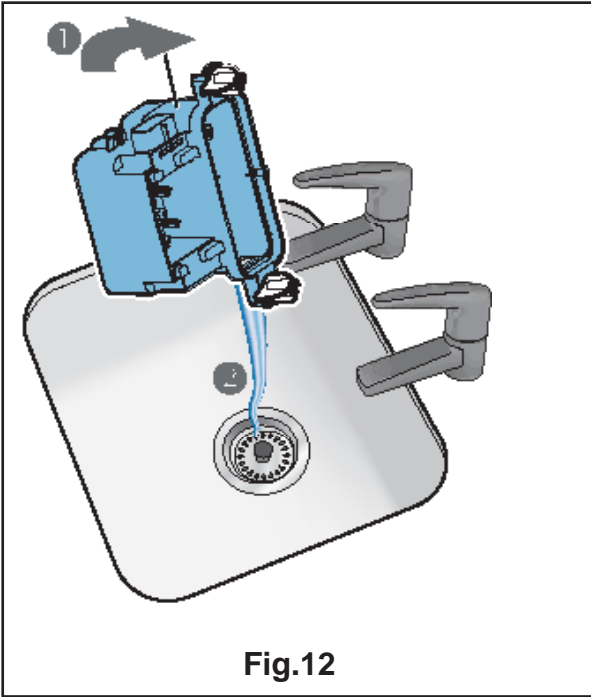


Fig.12

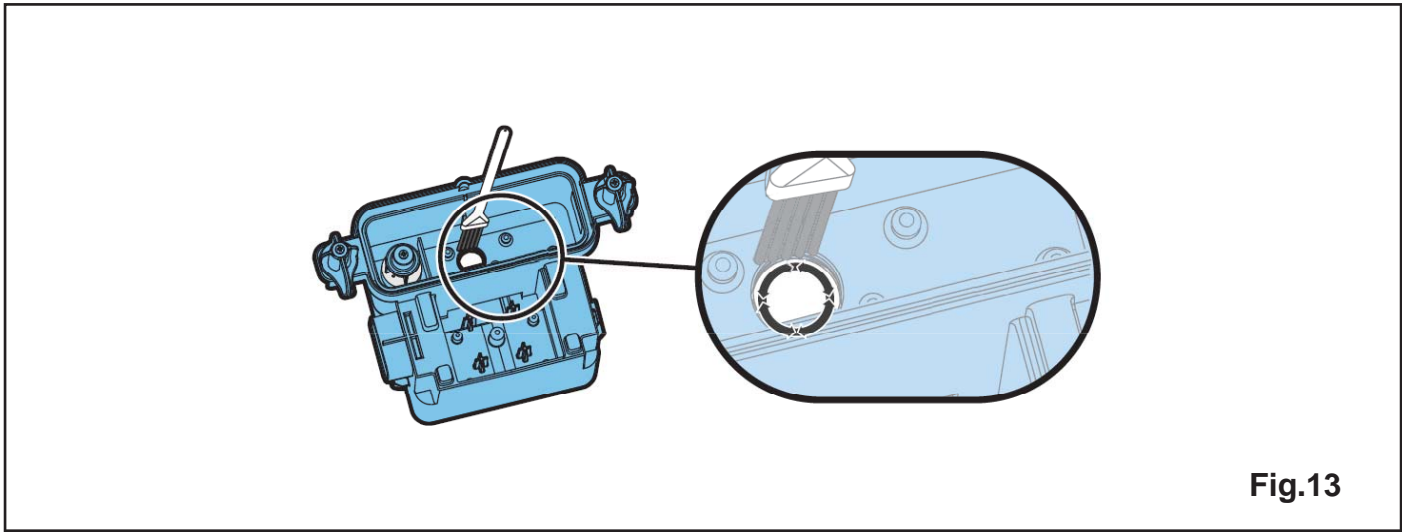
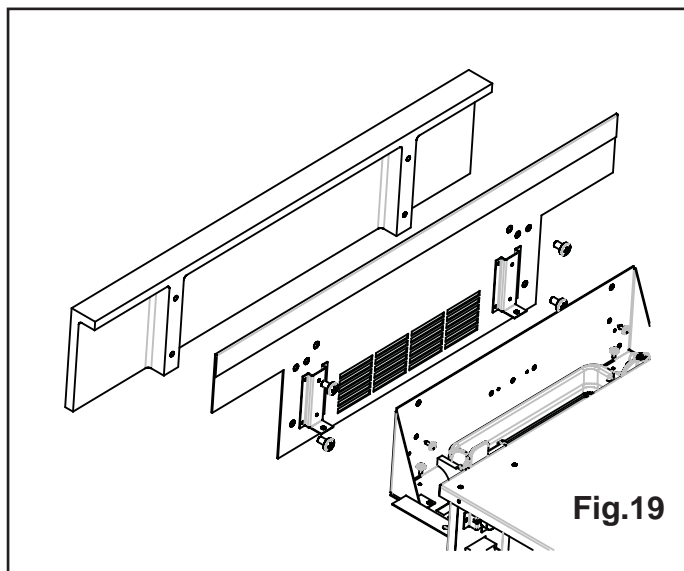
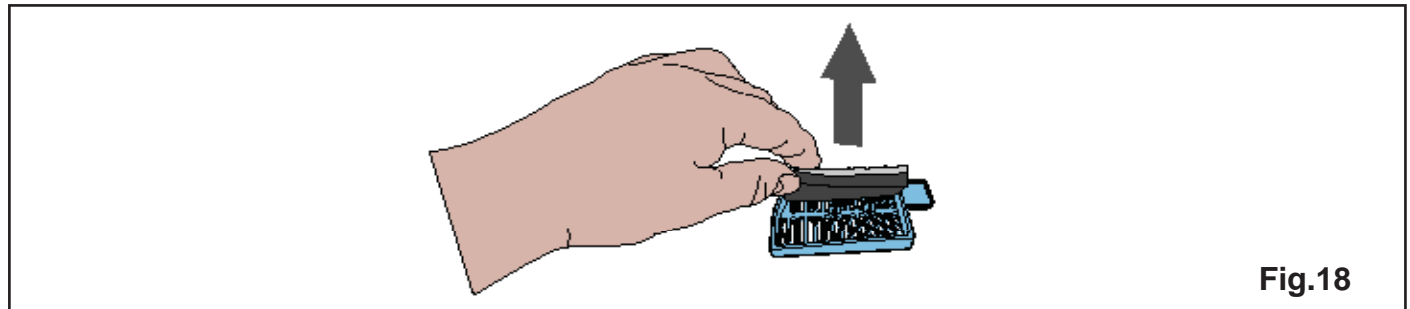
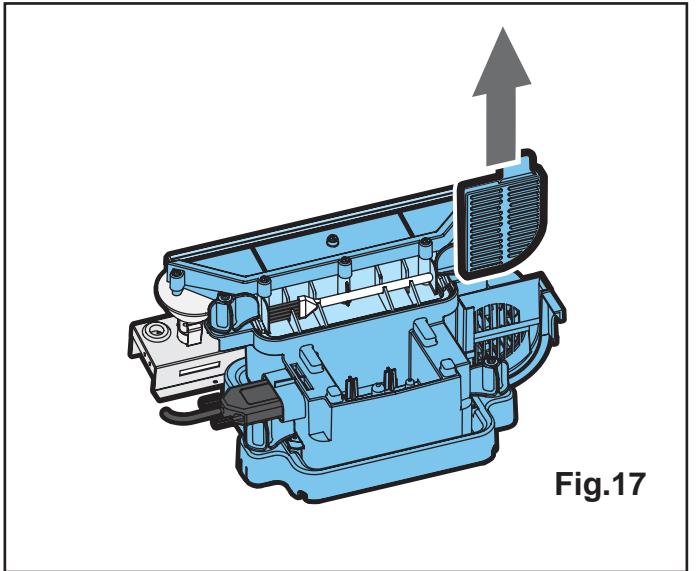
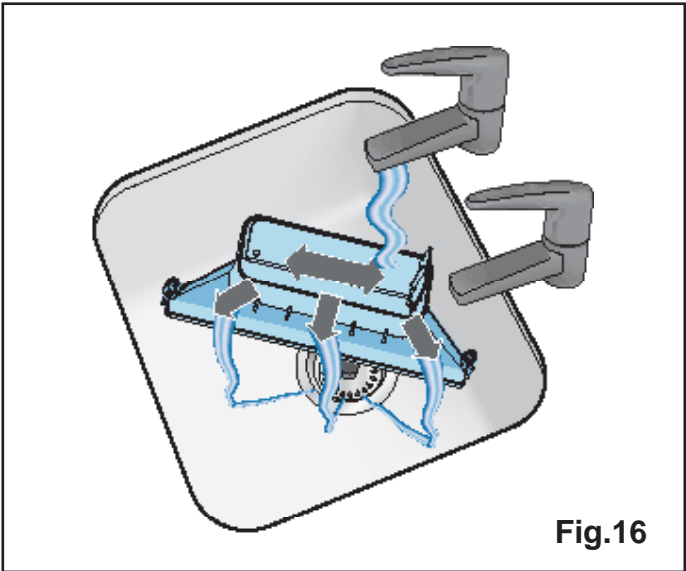
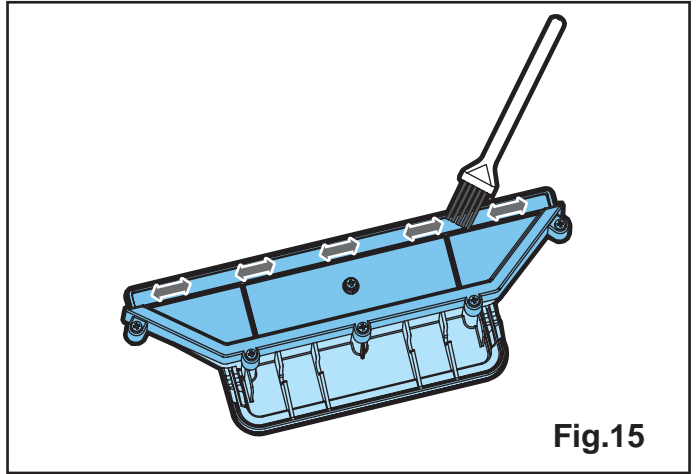
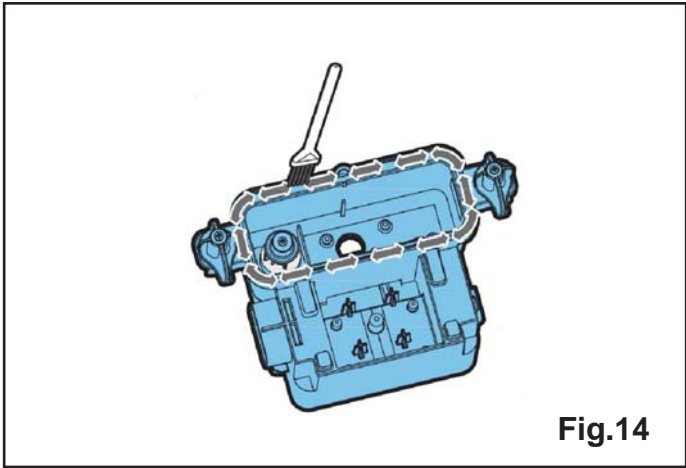


Fig.13



**ВНИМАНИЕ: ТЩАТЕЛЬНО ИЗУЧИТЕ ИНСТРУКЦИЮ И СОХРАНИТЕ ЕЕ НА БУДУЩЕЕ****Советы по безопасности:**

При использовании электрического оборудования во избежание пожара, удара электрическим током и других травм необходимо соблюдать основные меры предосторожности, а именно:

**Проверить дееспособность оборудования перед установкой и включением. Не использовать вне помещений.**

**Не использовать в ванной, душе или бассейне.**

**Не устанавливать камин непосредственно под вытяжным отверстием или соединительным боксом.**

**Это устройство не предназначено для использования детьми или лицами, требующими присмотра за их физической, сенсорной или умственной способностью. Не допускайте детей играть с камином.**

**Не использовать этот камин вместе с контроллером огня, температуры или времени, так как существует риск возгорания.**

**Обеспечьте, чтобы мебель, занавески и другие легко воспламеняющиеся предметы находились не ближе 1 метра от камина.**

**В случае чего отключайте камин.**

**Отключайте камин при длительном неиспользовании.**

**Хотя камин отвечает стандартам безопасности, мы не рекомендуем его использовать на коврах или паласах.**

**Размещать камин нужно так, чтобы вилка была легко доступна.**

**При повреждении сетевого шнура он должен быть заменен изготовителем, либо в его сервисе, либо квалифицированным специалистом.**

**Не располагайте шнур впереди камина.**

**ПРЕДУПРЕЖДЕНИЕ: Ничем не накрывайте камин. Не мешайте циркуляции воздуха.**

**На камине есть предупредительный знак не покрывать.**

**Общие указания.**

Распакуйте камин осторожно и оставьте упаковку для возможного будущего использования, - перемещения или возвращения. Пуль дистанционного управления (ПДУ) и батарейки к нему запакованы отдельно.

Камин оснащен эффектом пламени, который может сопровождаться или не сопровождаться нагревом, что позволяет воспользоваться комфортной температурой в любое время года. Использование эффекта пламени требует немного энергии. Эта модель предназначена для установки открыто или в стенной нише. Перед подключением камина проверьте, что напряжение сети соответствует прибору. Запомните: в обстановке отсутствия окружающего шума камин может издавать звуки пламени. Это нормально.

**Электрическое подключение.****ВНИМАНИЕ – ПРИБОР ДОЛЖЕН БЫТЬ ЗАЗЕМЛЕН.**

Этот камин питается от сети переменного тока - напряжение питания должно соответствовать установленному для камина.

Перед включением прочитайте инструкцию по безопасности и работе.

**СОХРАНИТЕ ЭТУ ИНСТРУКЦИЮ**

**Не помещайте пластиковые детали в посудомойку.**

**Если надо наполнить резервуар или поменять лампочку – просто вытащите золотник, иначе вы неосторожно измените уровень воды и функцию пламени.**

**Пользоваться только фильтрованной водой из водопровода.**

**Камин должен всегда стоять на ровной поверхности.**

**Если вы планируете не использовать камин в течение 2 недель, - слейте воду из резервуара и отстойника.**

**После установки не перемещайте камин и не опрокидывайте его без выпуска воды из резервуара и отстойника.**

**Резервуар, отстойник, крышка отстойника, крышка резервуара и воздушные фильтры необходимо чистить раз в 2 недели, особенно в регионах с жесткой водой.**

**При неработающих лампочках эффект пламени не работает.**

**Лампочки регулярно проверять по инструкции 'Обслуживание' и 'Замена лампочек.'**

**Тщательно удалите упаковку (прочитайте внимательно все предупреждения).**

**Сохраняйте упаковку для возможного будущего использования.**

**Упаковку оставьте на будущее для возможного перемещения или возврата продавцу. Для уменьшения потерь тепла мы рекомендуем прикрывать дымоход, оставляя небольшое отверстие для вентиляции.**

**Установка**

Аккуратно установите камин. Подключите его к розетке 13А/240В. Проложите шнур питания безопасно от огня и возможного механического воздействия.

Перед подключением прочитайте следующую инструкцию.

**Замена дверцы золотника.**

Для дверцы золотника использовать только огнеупорный металл.

Рекомендуем использовать 4 втулки М6 на тех же местах. Необходимо обеспечить зазор 10 мм между подом камина и основанием золотника.

Замену производите следующим образом;

1. Выдвинуть золотник, вынуть резервуар и отстойник и осторожно поставить рядом.
2. Открутить 4 винта, как показано на Fig.19 и снять дверцу и металлическую плату.
3. Открутить 4 винта М6 и освободить дверцу от металлической платы.
4. Установить новую дверцу на металлическую плату.
5. Установить дверцу и металлическую плату обратно операциям 1 и 2

Перед использованием органов управления вначале заполните резервуар (См. 'Обслуживание', 'Заполнение резервуара').

**Органы управления.**


Органы управления помещаются позади золотника.

(См. Fig.2)


Кнопка 'А': включение питания.

Помните: эта кнопка должна быть в положении ( I ) для включения камина с подогревом или без него.

Переключатель 'В': управляет функциями камина.

**Однократное нажатие**  **включает пламя.** Один звонок.

Загорается!! индикатор питания, а эффект включается через 30 секунд.

**Повторное нажатие**  **включает половинный нагрев.** Два звонка.

**Третье нажатие**  **включает полный нагрев.** Три звонка.

**Еще одно нажатие**  **включает только эффект пламени.**

Один звонок.

**Нажатие переключает камин в режим ожидания.**

Один звонок.

Ручка 'С': Интенсивность эффекта пламени.

Поворот ручки по часовой стрелке увеличивает эффект пламени, и наоборот, поворот против часовой стрелки – уменьшает эффект.

Когда резервуар пуст, лампочка питания гаснет. См. инструкции 'Обслуживание', 'Заполнение резервуара'. После окончания этих процедур лампочка питания загорится, но эффект пламени вернется спустя 30 секунд.

**Управление с пульта дистанционного контроля (ПДУ)**

Кнопка А (см. Fig.2) на панели управления должна быть в положении включено ( I ). На ПДУ есть 3 кнопки. (См. Fig.7)

Для управления, ПДУ надо направлять на камин.

ПДУ управляет следующим:

**Однократное нажатие включает только эффект пламени.**

**Подтверждается одним звонком.**

**Однократное нажатие включает половинный нагрев и эффект пламени.**

**Это подтверждается двумя звонками.**

**Еще одно нажатие включает полный нагрев и эффект пламени.**

**Это подтверждается тремя звонками.**

**Ожидание**

**Это подтверждается одним звонком.**

**Информация о батарейках.**

1. Отщелкните крышку батарейного отсека ПДУ. (См. Fig.7)

2. Вставьте батарейки размера AAA в ПДУ.

3. Закройте отсек крышкой.

**Уберите старые батарейки.**

Обращайтесь с ними в соответствии с местным законодательством.

Батарейки могут потечь, если смешаны разные типы, если неправильно вставлены, если заменяются не в одно время, если подверглись воздействию пламени, либо при попытке их перезарядить.

**Температурная безопасность**

Температурный предохранитель предохраняет от перегрева. Это может случиться, если выпускное отверстие чем-то забито. Если это случилось – отключите камин от сети и дайте ему остыть минимум 10 минут перед повторным включением. Перед этим уберите забивку выходного отверстия, и продолжите нормальную работу камина.

**Внимание:** во избежание аварийного термического отключения не запитывайте камин через внешний прибор типа таймера или периодически включающегося и выключающегося прибора.

**Советы по использованию камина.**

1. Если пришло время дополнить резервуар или сменить лампочку – просто выдвиньте золотник, иначе в отстойнике может оказаться лишняя вода, а эффект пламени пригаснуть. Если это случилось – слейте воду из отстойника как описано в инструкции по обслуживанию.

2. При минимальном эффекте пламени камин потребляет примерно 40 мл воды в час и работает в 3 раза дольше, чем при максимальном эффекте.

3. Не наклоняйте и не перемещайте камин, если в резервуаре или отстойнике есть вода.

4. Камин должен стоять на ровном полу.

5. Ручка 'С' (Fig.2) регулирует реалистичность эффекта.

6. Иногда при малом положении ручки эффект кажется более реалистичным.

7. Регулируя эффект, дайте прибору время отреагировать.

**Обслуживание****ПРЕДУПРЕЖДЕНИЕ: ПЕРЕД ЛЮБЫМ ОБСЛУЖИВАНИЕМ ОТКЛЮЧИТЕ КАМИН ОТ СЕТИ****Замена лампочек.**

Появление большого количества серого или бесцветного дыма может свидетельствовать о том, что одна или несколько лампочек вышли из строя.

Проверить лампочки можно следующим образом.

1. Оставив эффект пламени откройте золотник. (См. Fig.3)
2. Осмотрите лампочки и найдите те, что нуждаются в замене.
3. Выключатель 'А' выключить и отключить камин от сети.
4. Дайте 20 минут лампочкам остыть.
5. Снимите резервуар вверх.
6. Снимите отстойник как описано в главе Очистка.
7. Аккуратно снимите лампу вверх (См. Fig. 4 и 5). Замените лампой Dimplex Opti-myst, 12V, 50W, Gu5.3 base, 8° beam angle, coloured lamp. (Поставщик www.dimplex.co.uk раздел 'After Sales Service', детали поставки там.)
8. Аккуратно вставьте лампу. Вдавите. (См. Fig.4 и 5).
9. Вставьте отстойник и резервуар и аккуратно закройте золотник.
10. Включите камин.

#### Заполнение резервуара.

При опустевшем резервуаре эффект пламени и дыма прекращается и раздается 2 звоночка.

Заполните резервуар следующим образом:

1. Выключатель 'А' в положение (0). (См. Fig.2)
  2. Выдвиньте золотник до отказа. (См. Fig.3)
  3. Снимите резервуар вверх и наружу.
  4. Поместите резервуар в раковину и снимите колпачок (открывается против часовой стрелки). (См. Fig.6)
  5. Заполните резервуар водопроводной водой **жесткостью не более 10 dH**. Это необходимо для долгого срока службы генератора пламени и дыма.
- Жесткую воду необходимо отфильтровать (например фильтром Maxtra). **Не пользоваться удалителями накипи.**
6. Завинтите колпачок, **не переверните**.
  7. Вставьте обратно резервуар крышкой вниз, а плоской стороной наружу.
  8. Один раз нажмите кнопку 'В' для появления эффекта пламени. (См. Инструкцию управления и Fig.2).
  9. Выключатель 'А' в положение (1) (См. Fig.2)
  10. Аккуратно вдвиньте золотник.

#### Очистка.

##### **ПРЕДУПРЕЖДЕНИЕ – ПЕРЕД ОЧИСТКОЙ КАМИНА ВСЕГДА ОТКЛЮЧАЙТЕ ЕГО ОТ СЕТИ.**

Мы рекомендуем проводить полную очистку раз в 2 недели, особенно в регионах с жесткой водой: резервуар, отстойник и прокладку, колпачок отстойника, колпачок резервуара и прокладку, воздушный фильтр.

Очистку нужно проводить чистой тряпочкой – никогда не пользуйтесь абразивными чистящими средствами. Иногда для очистки от пыли и пуха выходной решетки вентилятора можно воспользоваться волосной насадкой пылесоса.

#### Резервуар

1. Снимите резервуар, как это описано выше, поместите в раковину и слейте воду.
2. Пользуясь щеткой из комплекта, осторожно очистите внутреннюю поверхность, обратив особое внимание на резиновый уплотнитель во внешней канавке и на центральный уплотнитель.
3. Залейте в резервуар немного моющей жидкости, закройте крышкой и хорошо потрясите, затем хорошо ополосните водой из-под крана.
4. Заполните водопроводной водой жесткостью не более 10°, закройте крышкой, не перетяните ее.
5. Не пользуйтесь удалителями накипи, это сокращает срок службы дымохода.

#### Отстойник

1. Переключатель 'А' в положение (0)
2. Осторожно выдвинуть золотник до отказа. (См Fig.3)
3. Снимите резервуар вверх.
4. Отключите электрический разъем слева, сначала открутив два фиксирующих винта (См. Fig.8)
5. Поворотом на 90° освободите фиксирующие уши (См. Fig.9)
6. Осторожно, стараясь не вылить содержимое, снимите отстойник вверх и поместите отстойник в раковину. (См. Fig.10)
7. Повернув на 90° фиксирующие уши, снимите крышку. (См. Fig.11)
8. Слейте отстой в раковину. (См. Fig.12)
9. Налейте немного моющей жидкости и с помощью щетки из комплекта осторожно прочистите все поверхности, включая металлические диски и резиновый уплотнитель в верхней канавке. **Не удаляйте уплотнители.** (См Fig.13 и 14)
10. После очистки хорошо прополощите отстойник чистой водой.
11. Очистите крышку отстойника и прополощите чистой водой (См. Fig.15 и 16)
12. Сборка отстойника в обратном порядке.

#### Воздушный фильтр.

1. Осторожно выдвинуть золотник до отказа. (См. Fig.3).
2. Переключатель 'А' в положение (0) (См. Fig.2)
3. Снимите резервуар и поместите его в раковину колпачком вверх.
4. Осторожно снимите вверх пластиковый держатель. (См. Fig.17)
5. Выньте фильтр из держателя.
6. Промойте фильтр проточной водой и осушите полотенцем.
7. Вставьте фильтр в держатель так, чтобы черный слой не контактировал с держателем. (См. Fig.18)
8. Установите резервуар на место.
9. переключатель 'А' в положение (1) (См. Fig.2).
10. Задвиньте золотник.

#### Утилизация.

Для электрических изделий на территории Европейского Союза. Электрические изделия не должны выбрасываться с домашним мусором. Сдавайте в отведенных для этого местах. Справьтесь в местных органах власти или у продавца.

#### Послепродажное обслуживание

Если вы нуждаетесь в послепродажном обслуживании, обратитесь к продавцу, у которого вы приобрели камин.

Устранение неисправностей		
Симптом	Причина	Необходимые действия
Эффект пламени не возникает	Вилка не включена в розетку. Переключатель А в положении (I), но переключатель режимов В не нажат. (См. Fig.2) Низкий уровень воды. Электрический разъем низкого напряжения неправильно подключен. (См. Fig.8)	Проверьте подключение вилки к розетке. Один раз нажмите переключатель В (См. Fig.2) Проверьте наличие воды в резервуаре и отстойнике. Проверьте правильность подключения разъема. (См. Fig.8)
Эффект пламени слаб	Ручка регулировки эффекта слишком закручена. (См. Fig.2) Слишком много воды в отстойнике из-за того, что золотник несколько раз выдвигался и вдвигался, резервуар снимался несколько раз, либо камин передвигался. Металлический диск в основании отстойника загрязнился (См. Fig.13)	Ручкой С подрегулируйте эффект. (См. Fig.2) Если уровень воды в отстойнике выше 40 мм, отстойник необходимо вынуть, а воду слить в раковину. Очистите металлический диск щеткой из комплекта. (См. Fig.13) Подробно смотрите «Обслуживание».
При работе камина исходит неприятный запах	Грязная или застоявшаяся вода. Нефильтрованная водопроводная вода.	Очистить камин как рассказано в разделе про обслуживание. Использовать воду жесткостью не выше 10 dH.
Эффект пламени выделяет слишком много дыма.	Установлен слишком высокий уровень эффекта пламени.	Повернуть ручку С на минимум и затем вращать обратно по ¼ оборота. Дайте время генератору пламени отреагировать. (См. Fig.2)
Лампы не работают, нет пламени или дыма.	Нет воды в резервуаре.	По инструкции раздела <b>Обслуживание</b> заполните резервуар. Проверьте включение вилки в розетку. Переключатель 'А' Fig. 2 в положение (1). Нажимайте переключатель 'В' Fig.2 до одинарного звоночка.

Opti-myst является торговой маркой GDC Group Ltd.

Изделие защищено патентами: PCT/ EP2005/009774, PCT/ EP2007/002207, GB0717773.6, GB0717772.8, GB0717770.2, GB0809322.1.

Конструкция защищена EU Design Rights

Контакты представительства Dimplex на территории Украины  
г. Киев, ул. Обсерваторная, 13/15  
Тел. +38 (044) 221 - 17 - 37, +38 (050) 500 - 17 - 37, +38 (097) 500 - 17 - 37  
сайт: [www.dimplex-kaminy.com.ua](http://www.dimplex-kaminy.com.ua), e-mail: [shop@dimplex-kaminy.com.ua](mailto:shop@dimplex-kaminy.com.ua)