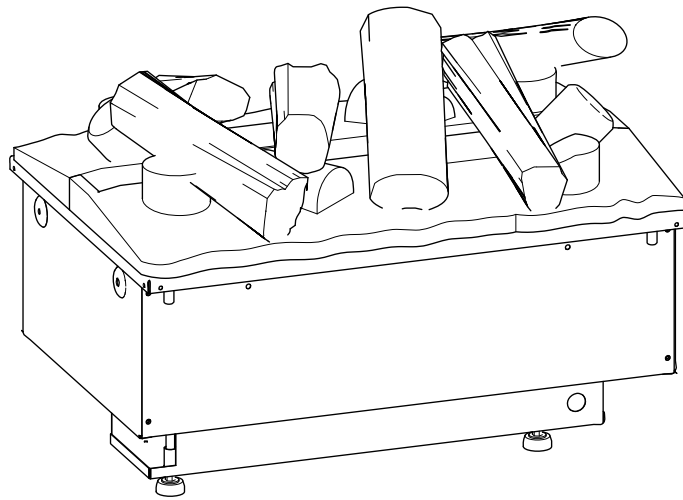
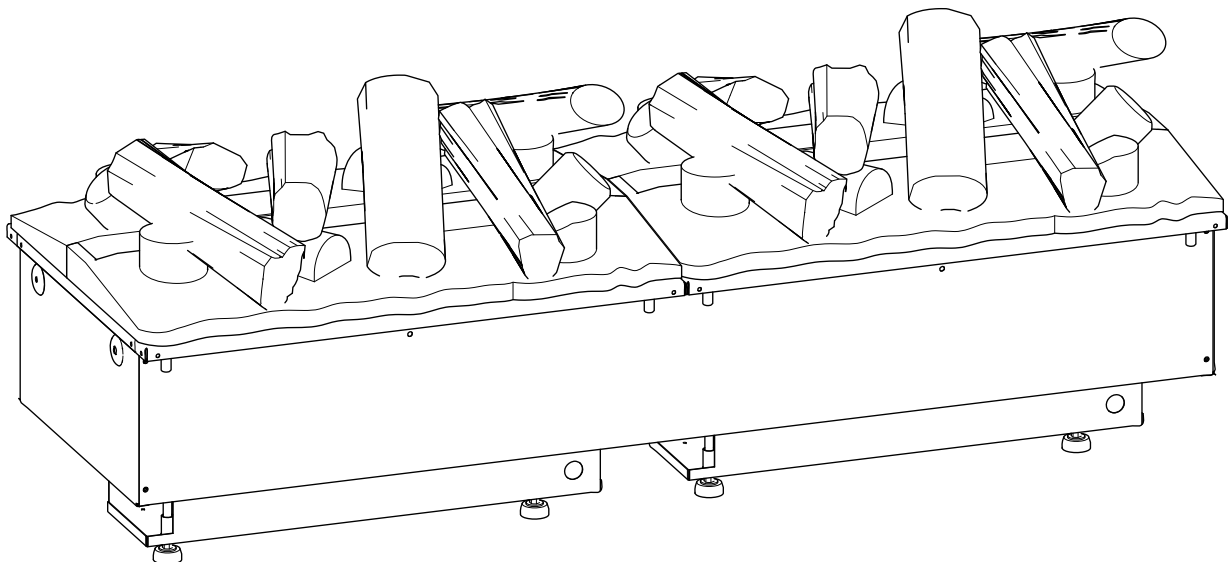


Dimplex



CAS500



CAS1000

Dimplex CAS500, CAS1000

Введение

Внимательно прочтите данное руководство – оно содержит сведения о безопасном размещении, эксплуатации и техническом обслуживании устройства.

Важная информация по технике безопасности

Для снижения риска воспламенения, поражения электрическим током и получения травм при использовании электрических приборов необходимо соблюдать основные меры безопасности, включая следующие:

Если устройство повреждено, то перед его размещением и эксплуатацией обратитесь к поставщику.

Не используйте устройство вне помещений.

Не используйте устройство в непосредственной близости от ванной комнаты, душа или бассейна.

Не располагайте устройство непосредственно под штепсельной розеткой или соединительной коробкой.

Устройство может использоваться детьми старше 8 лет, а также людьми с ограниченными физическими, сенсорными и умственными способностями или недостатком опыта и знаний при условии, что они находятся под присмотром или прошли инструктаж по безопасному пользованию устройством и осознают связанные с этим опасности. Запрещается детям играть с прибором. Очистка и обслуживание могут осуществляться детьми только под присмотром взрослых.

Детям младше 3 лет запрещается находиться вблизи прибора без постоянного присмотра со стороны взрослых.

Детям в возрасте от 3 до 8 лет разрешается включать и выключать устройство только при условии, что оно размещено в надлежащем рабочем положении, а дети находятся под присмотром взрослых, знают правила безопасного обращения с устройством и связанные с этим опасности. Детям в возрасте от 3 до 8 лет запрещается включать устройство в розетку, регулировать его, чистить или выполнять какие-либо работы по обслуживанию.

ОСТОРОЖНО! Некоторые части устройства могут сильно нагреваться и при соприкосновении с кожей вызывать ожоги. Следует проявлять особую внимательность при нахождении вблизи устройства детей и лиц с ограниченными возможностями.

Не используйте устройство в сочетании с терморегулятором, программным контроллером, таймером или любым другим устройством, которое осуществляет автоматическое переключение в режим нагрева, поскольку случайное заслонение или смещение устройства может стать причиной пожара.

Убедитесь в том, что на расстоянии 1 м от устройства отсутствует мебель, шторы или другие горючие предметы.

В случае неисправности выньте вилку устройства из розетки.

Отсоединяйте устройство от розетки, если оно не используется в течение длительного времени. Несмотря на то, что устройство соответствует стандартам безопасности, его не рекомендуется использовать в помещениях, где уложено ковровое покрытие с длинным ворсом.

Устройство должно быть размещено так, чтобы сохранялся доступ к штепсельной вилке.

Во избежание опасных ситуаций обращайтесь для замены поврежденного шнура питания к производителю, агенту по сервисному обслуживанию или специалисту аналогичной квалификации.

Следите за тем, чтобы шнур питания не оказался в зоне перед устройством.

ВНИМАНИЕ! Не накрывайте устройство во избежание перегрева. Не кладите на устройство ткань или одежду и не создавайте препятствия для циркуляции воздуха вокруг устройства.

На устройстве имеется предупреждающая надпись "НЕ НАКРЫВАТЬ". 

Устройство не имеет схемы контроля температуры в помещении. Использование устройства в небольших помещениях в присутствии лиц, не способных покинуть помещение самостоятельно, допускается только при постоянном присмотре.

Общая информация

Используйте в устройстве только фильтрованную воду.

Аккуратно распакуйте устройство и сохраните упаковку на случай транспортировки или возврата электрического камина поставщику.

Устанавливайте устройство только на ровной поверхности.

Устройство создает лишь эффект пламени.

Устройство предназначено для встраивания в оклад или стену.

Перед подключением устройства убедитесь в том, что напряжение питания в электросети соответствует значению, указанному на устройстве.

Примечание. Если устройство используется в помещении с очень низким уровнем фонового шума, то можно услышать звук, создаваемый эффектом пламени. Это нормальное явление, которое не должно служить причиной для беспокойства.

После размещения устройства его нельзя перемещать и переворачивать, не слив предварительно воду из поддона и бака.

Бак для воды, поддон, крышку поддона, пробку бака и воздушные фильтры следует очищать каждые две недели, в особенности в регионах с жесткой водой.

Если устройство не будет использоваться более 2 недель, слейте воду из поддона и бака и протрите поддон.

Поддон и водяной бак устройства обработаны серебряным бактерицидом. Это отвечает самым последним требованиям соответствующего стандарта ISO.

Не пейте воду из поддона или водяного бака.

Устройство предусматривает постоянное подключение к водопроводу, а не временное шланговое подключение.

Указания по установке

В этом разделе содержатся инструкции по установке и настройке камина.

ПЕРЕД ЗАПУСКОМ

1. Убедитесь в том, что удалены все элементы упаковки (внимательно читайте предупреждающие символы), и сохраните упаковку для возможного будущего использования.
2. Перед подключением устройства убедитесь в том, что напряжение питания в электросети соответствует значению, указанному на устройстве.
3. Устанавливайте устройство только на ровной поверхности.
4. Снимите верхнюю металлическую пластину, чтобы получить доступ к внутренней части устройства. Сохраните верхнюю пластину для возможного будущего использования. (Рис. 2)

Инструкция по установке

Устройство может быть встроено в стену, оклад или конструкцию. Постройку стены, оклада или конструкции следует выполнять в соответствии с размерами устройства, приведенными на рис. 1. Необходимо обеспечить расстояние минимум в 400 мм от основания топочной корзины до полки/обрамления над устройством. Это обеспечит достаточное пространство над устройством для полноценного беспрепятственного формирования пламени.

Для нормальной работы устройства требуется естественная вентиляция снизу. Естественная вентиляция обеспечивает охлаждение электронных компонентов устройства, отвод тумана из поддона и беспрепятственное испарение продукта.

ОБЛАСТЬ ЕСТЕСТВЕННОЙ ВЕНТИЛЯЦИИ В КАМИНАХ CAS500 ТРЕБУЕТ НАЛИЧИЯ СВОБОДНОГО ОТСТУПА МИНИМУМ В 210 СМ².

ОБЛАСТЬ ЕСТЕСТВЕННОЙ ВЕНТИЛЯЦИИ В КАМИНАХ CAS1000 ТРЕБУЕТ НАЛИЧИЯ СВОБОДНОГО ОТСТУПА МИНИМУМ В 420 СМ².

Конструкция оклада

Камины CAS500 и CAS1000 предназначены для встраивания в оклад или стену. Полость под устройство можно спроектировать на основании размеров, приведенных на рис. 1. Следует обеспечить достаточное пространство под и вокруг устройства для подключения водопровода и электросети. После постройки оклада или стены устройство можно размещать. Размещайте топочную корзину с поленьями и светодиодной подсветкой так, чтобы камин находился в центральном положении; см. раздел "Сборка топочной корзины с поленьями и светодиодной подсветкой". После размещения снимите топочную корзину и с помощью подходящих болтов, вкручиваемых в отверстия в левой и правой панелях устройства, прикрепите его к окладу/стене.

Водоснабжение

Устройство может работать как от водяного бака (баков), поставляемого в комплекте, так и от водопровода.

Водяной бак (баки): необходимо снять заливную крышку с поддона. (рис. 3а и 3б). Поместите водяной бак (баки) (рис. 3с) в раковину и выкрутите крышку (против часовой стрелки). Наливайте в бак **только фильтрованную водопроводную воду**. Это продлит срок службы блока создания эффекта пламени и дыма. Воду следует фильтровать обычным бытовым фильтром для воды; регулярно заменяйте фильтр. Использовать дистиллированную воду **не разрешается**.

Водопровод: если для водоснабжения устройства будет использоваться водопровод, поместите водяной бак (баки) на хранение вместе с верхней металлической пластиной и упаковкой от устройства. Для подключения к водопроводу можно использовать имеющийся в комплекте прокалывающий клапан:

1. Зафиксируйте прокалывающий клапан на водопроводной трубе диаметром не более 1/2" (12,7 мм).
2. Подсоедините шланг ПВХ диаметром 1/4" (6,35 мм) (отсутствует в комплекте) прокалывающего клапана к имеющемуся в комплекте водяному фильтру и затем к камину (рис. 4).
3. Поверните кран клапана по часовой стрелке для прокалывания отверстия к водопроводной трубе. Поверните кран против часовой стрелки для открытия водяного потока через клапан. Подачу воды к камину можно перекрывать поворотом крана клапана по часовой стрелке до прекращения потока.
4. Включите внутренний шаровой клапан. Он расположен под поддоном. Снимите поддон, как описано в разделе "Чистка" главы "Техническое обслуживание".

Примечание. Давление воды в водопроводе должно быть в диапазоне от 8 бар (800 кПа) до 0,5 бар (50 кПа).

Если вы не уверены, что способны выполнить данное подключение собственными силами, поручите эту работу квалифицированному сантехнику, способному выполнить ее надежно и безопасно.

Подключение к электросети

Подключите камин к розетке 13 А/240 В. После подключения обеспечьте доступ к розетке для ее извлечения. Убедитесь, что кабель питания выходит спереди камина, в правом или левом углу, дотягивается до электророзетки и не зажат под камином, что может привести к его повреждению. К одной розетке не должно быть подключено более 5 электроприборов. Если необходимо подключить большее количество электроприборов, они должны подключаться через отдельную схему.

Устройство можно подключать к фиксированной проводке помещения через распределительную коробку подходящего типа, размещаемую рядом с устройством. Электрическое подключение должно быть выполнено квалифицированным электриком, действующим строго в соответствии с актуальными требованиями IEE касательно электрического оборудования, размещенного в закрытых помещениях.

Процедура удаления заводской сетевой вилки (выполняется электриком):

1. Снимите топочную корзину и нажмите выключатель "А" в положение ВЫКЛ (рис. 9).
2. Убедитесь, что вилка устройства отключена от сетевой розетки.
3. Снимите технологическую крышку, выкрутив крепежный винт (рис. 15).
4. Выкрутите крепление и отсоедините провода фазы, нейтрали и заземления.
5. Выкрутите крепление кабельного зажима (А на рис. 16) и снимите кабель питания.

Подсоедините проводку устройства (выполнив перечисленные выше действия в обратной последовательности) к распределительной коробке, оснащенной двухполюсным разъединителем с зазором между контактами не менее 3 мм. Коричневый провод – фаза (L), синий – нейтраль (N), зелено-желтый – земля (E).

Сборка топочной корзины с поленьями и светодиодной подсветкой

Устройство оснащено металлической "топочной корзиной". Перед сборкой топочной корзины с поленьями и светодиодной подсветкой необходимо снять данную металлическую топочную корзину и отложить в сторону (рис. 2). Ее можно сохранить для возможного дальнейшего использования. Аккуратно извлеките топочную корзину с поленьями и светодиодной подсветкой из упаковки. **ОСТОРОЖНО! Поднимайте топочную корзину только за два центральных полена (рис. 5). Они являются наиболее прочными.** Уложите топочную корзину на верхнюю часть камина, где предусмотрено 4 пластмассовых направляющих (рис. 6). Топочную корзину можно размещать как спереди назад, так и сзади наперед, в зависимости от предпочтений клиента. После размещения снимите небольшое незакрепленное полено, удерживаемое магнитами. Под этим поленом располагаются низковольтный разъем и отверстие для вывода кабеля. Подсоедините к данному разъему соответствующий кабель устройства, выведя его через отверстие в топочной корзине (рис. 7). Камин собран и готов к работе.

В комплекте топочной корзины также имеется незакрепленное полено без светодиодной подсветки. В каминных CAS500 это полено можно положить сверху на топочную корзину либо убрать на хранение вместе с упаковкой устройства. В каминных CAS1000 это полено можно положить на центральное место соединения двух топочных корзин.

Подключение приемника

При снятой топочной корзине вставьте 3,5-мм разъем кабеля приемника (4-кнопочного в каминных CAS500 или 6-кнопочного в каминных CAS1000) в гнездо на тыльной стороне устройства (рис. 8). Длина кабеля приемника в 1,4 м позволяет разместить приемник в любом удобном месте возле камина. Если приемник не должен быть виден, его можно укрыть за шкафом или стеной. Следует лишь иметь в виду, что приемник не должен быть закрыт металлическими деталями, бетоном или другими материалами с высокой плотностью, поскольку это может повлиять на качество приема от пульта ДУ.

Эксплуатация

Данный раздел содержит инструкции по включению камина с помощью ручных элементов управления и с пульта ДУ.

РУЧНЫЕ ЭЛЕМЕНТЫ УПРАВЛЕНИЯ






Ручные элементы управления устройством находятся под топочной корзиной. См. рис. 5

CAS500

Выключатель "А": включение и выключение электропитания устройства.

Примечание. Этот выключатель должен находиться в положении "ВКЛ" (I), чтобы камин работал.

Кнопочная панель "А": управление функциями устройства.

-  – кнопка "ВКЛ/Готовность". Нажатием данной кнопки включают и выключают эффект пламени. Состояние включения можно определить по свечению основных светодиодов. Хотя основные светодиоды загораются немедленно, для включения эффекта пламени требуется еще около 45 секунд.
-  – кнопка Bluetooth. Осуществляет привязку вашего пульта ДУ к приемнику камина. Подробности см. в разделе "Работа с пультом ДУ".
-  – кнопка "Тест". Используется персоналом изготовителя и сервисными техниками.
-  – кнопка "Уменьшить пламя". Снижает высоту/интенсивность "пламени". При достижении минимального уровня звучит звуковой сигнал.
-  – кнопка "Увеличить пламя". Увеличивает высоту/интенсивность пламени. При достижении максимального уровня звучит звуковой сигнал.

- – уменьшение громкости звука треска поленьев. Нажмите кнопку для уменьшения громкости звука треска поленьев. Минимальный уровень громкости – "выключено".
- – увеличение громкости звука треска поленьев. Нажмите кнопку для увеличения громкости звука треска поленьев.

CAS1000

Выключатель "А": включение и выключение электропитания устройства.

Примечание. Этот выключатель должен находиться в положении "ВКЛ" (I), чтобы камин работал.

Кнопочная панель "А": управление функциями левой части устройства.

- – кнопка "ВКЛ/Готовность". Нажатием данной кнопки включают и выключают эффект пламени. Состояние включения можно определить по свечению основных светодиодов. Хотя основные светодиоды загораются немедленно, для включения эффекта пламени требуется еще около 45 секунд.
- – кнопка Bluetooth. Осуществляет привязку вашего пульта ДУ к приемнику камина. Подробности см. в разделе "Работа с пультом ДУ".
- – кнопка "Тест". Используется персоналом изготовителя и сервисными техниками.
- – кнопка "Уменьшить пламя". Снижает высоту/интенсивность "пламени". При достижении минимального уровня звучит звуковой сигнал.
- – кнопка "Увеличить пламя". Увеличивает высоту/интенсивность пламени. При достижении максимального уровня звучит звуковой сигнал.
- – уменьшение громкости звука треска поленьев. Нажмите кнопку для уменьшения громкости звука треска поленьев. Минимальный уровень громкости – "выключено".
- – увеличение громкости звука треска поленьев. Нажмите кнопку для увеличения громкости звука треска поленьев.

Кнопочная панель "В": управление функциями правой части устройства.

- – кнопка "Тест". Используется персоналом изготовителя и сервисными техниками.
- – кнопка "Уменьшить пламя". Снижает высоту/интенсивность "пламени". При достижении минимального уровня звучит звуковой сигнал.
- – кнопка "Увеличить пламя". Увеличивает высоту/интенсивность пламени. При достижении максимального уровня звучит звуковой сигнал.
- – уменьшение громкости звука треска поленьев. Нажмите кнопку для уменьшения громкости звука треска поленьев. Минимальный уровень громкости – "выключено".
- – увеличение громкости звука треска поленьев. Нажмите кнопку для увеличения громкости звука треска поленьев.

ПОЛУЧЕНИЕ ЖЕЛАЕМОГО ЭФФЕКТА ПЛАМЕНИ

1. Включите устройство нажатием основного выключателя в положение ВКЛ или кнопки "ВКЛ/Готовность". Пламя запускается через 45 секунд. Пламя достигает максимальной высоты и находится на этом уровне в течение 5 секунд, а затем снижается до номинального уровня.
2. С помощью кнопок и выставьте нужную высоту пламени. Имейте в виду, что пламегенератор реагирует на изменения настроек не сразу.
3. Не наклоняйте и не перемещайте устройство при наличии воды в баке или поддоне.
4. Устройство должно стоять на ровной горизонтальной поверхности.

Задаваемые пользователем настройки высоты пламени и громкости треска поленьев сохраняются в памяти также при выключении устройства кнопкой "ВКЛ/Готовность" или выключателем питания. При очередном включении питания устройство запускается как обычно, с ожиданием в 45 секунд до начала пламени, выдерживанием максимальной высоты пламени в течение 5 секунд, а затем переходит к выполненным настройкам.

ЭЛЕМЕНТЫ УПРАВЛЕНИЯ НА ПРИЕМНИКЕ BLUETOOTH

На приемнике Bluetooth имеется ряд кнопок для ручного управления устройством.

CAS500

- – кнопка "ВКЛ/Готовность". Нажатием данной кнопки включают и выключают эффект пламени.
- – треск "поленьев". Данной кнопкой включают или выключают звук треска поленьев. Громкость звука регулируют с помощью ручных органов управления на устройстве.
- – кнопка "Уменьшить пламя". Снижает высоту/интенсивность "пламени". При достижении минимального уровня звучит звуковой сигнал.
- – кнопка "Увеличить пламя". Увеличивает высоту/интенсивность пламени. При достижении максимального уровня звучит звуковой сигнал.

CAS1000

- – кнопка "ВКЛ/Готовность". Нажатием данной кнопки включают и выключают эффект пламени.
- – треск "поленьев". Данной кнопкой включают или выключают звук треска поленьев. Громкость звука регулируют с помощью ручных органов управления на устройстве.

- – кнопка уменьшения высоты пламени для левой части устройства. Снижает высоту/интенсивность "пламени". При достижении минимального уровня звучит звуковой сигнал.
- – кнопка увеличения высоты пламени для левой части устройства. Увеличивает высоту/интенсивность пламени. При достижении максимального уровня звучит звуковой сигнал.
- – кнопка уменьшения высоты пламени для правой части устройства. Снижает высоту/интенсивность "пламени". При достижении минимального уровня звучит звуковой сигнал.
- – кнопка увеличения высоты пламени для правой части устройства. Увеличивает высоту/интенсивность пламени. При достижении максимального уровня звучит звуковой сигнал.

ПУЛЬТ ДУ BLUETOOTH

Пульт ДУ поставляется с двумя батарейками AAA. Снимите крышку батарейного отсека на тыльной стороне пульта ДУ, извлеките батарейки из пластиковой упаковки и установите в пульт. Установите крышку батарейного отсека.

Пульт ДУ работает по технологии Bluetooth и требует привязки к соответствующему приемнику Bluetooth. Привязку выполняют нажатием кнопки на кнопочной панели "А"; при этом начинают мигать светодиоды. Мигание показывает, что устройство готово получать сигналы от пульта ДУ. Нажмите кнопку на пульте ДУ. Устройство включится. Пульт ДУ привязан к устройству.

Функции пульта ДУ работают аналогично описанным в разделе "Элементы управления на приемнике". К одному пульту ДУ можно привязать несколько устройств путем выполнения описанной выше процедуры привязки для каждого из них.

Функции пульта ДУ работают аналогично описанным в разделе "Элементы управления на приемнике Bluetooth".

Техническое обслуживание

ОБЩИЕ РЕКОМЕНДАЦИИ

Используйте в устройстве только фильтрованную водопроводную воду.

Устанавливайте устройство только на ровной поверхности.

Если устройство не будет использоваться более 2 недель, снимите поддон и водяной бак и слейте из них воду. После размещения устройства его нельзя перемещать и переворачивать, не слив предварительно воду из поддона и бака.

ЧИСТКА

Внимание! Обязательно нажмите выключатель "А" в положение "ВЫКЛ". (0) (рис. 10) и отключите камин от сети, прежде чем приступать к его чистке.

Рекомендуем каждые 2 недели выполнять чистку следующих компонентов, особенно в местах с жесткой водой в водопроводе:

водяной бак, поддон, насадка, крышка и прокладка крышки бака, воздушный фильтр.

Общая чистка выполняется мягкой чистой тряпкой; ни в коем случае не используйте абразивные чистящие средства.

Для периодического удаления скоплений пыли или пуха с выходной воздушной решетки вентилятора нагревателя используйте пылесос с насадкой-мягкой щеткой.

Водяной бак

1. Снимите водяной бак, как описано ранее, поставьте его в раковину и слейте воду.
2. Прилагаемой щеткой аккуратно очистите внутренние поверхности крышки, уделяя особое внимание резиновому кольцу в наружной канавке и центральному резиновому кольцу.
3. Капните немного жидкости для мытья посуды в бак, закройте крышку и хорошо встряхните, затем сполосните, удалив все остатки моющей жидкости.
4. Заливайте только фильтрованную водопроводную воду. Закручивайте пробку, не перетягивая ее.

Поддон

1. Нажмите выключатель "А" в положение "ВЫКЛ" (0) .
2. Аккуратно снимите топочную корзину и поставьте ее на пол.
3. Снимите водяной бак движением вверх.
4. Отсоедините электрический разъем, расположенный на правой стороне поддона. (Рис. 5)
5. Отцепите правые фиксаторы поддона, повернув их на 90°. После этого можно полностью снять поддон. (Рис. 11)
6. Осторожно поднимите поддон, удерживая его горизонтально, чтобы не пролить воду. Поместите весь узел в раковину.
7. Отцепите левые фиксаторы поддона, повернув их на 90°, и снимите насадку. (Рис. 3)
8. Снимите преобразователь и осторожно наклоните, как показано на рисунке, чтобы жидкость вытекла из поддона. (Рис. 13)
9. Капните немного жидкости для мытья посуды в поддон и прилагаемой щеткой аккуратно очистите все поверхности, а также преобразователь, включая металлические диски, расположенные на верхней поверхности с канавкой. (Рис. 14)
10. После чистки тщательно сполосните поддон чистой водой, чтобы смыть остатки моющей жидкости.
11. Почистите насадку щеткой и тщательно промойте водой. (Рис. 15)
12. Сборка производится в обратном порядке.

Преобразователь

Преобразователь является расходным материалом, требующим периодической замены в зависимости от степени износа. Запасные преобразователи можно приобрести на нашем сайте <http://spares.dimplex.co.uk>.

Преобразователь крепится к поддону пластмассовым фиксатором. Если требуется замена преобразователя

1. Выполните операции 1-5, описанные в подразделе "Поддон" раздела "ЧИСТКА" главы "Техническое обслуживание", чтобы получить доступ к преобразователю.
2. Оттяните фиксатор и извлеките преобразователь вверх из держателя.
3. Снимите конус вращением по часовой стрелке и переставьте его на новый преобразователь. Закрепите конус вращением против часовой стрелки до упора.
4. Для сборки выполните процедуру в обратной последовательности (5-1).

Воздушный фильтр

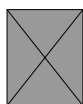
1. Аккуратно снимите топочную корзину и поставьте ее на пол.
2. Аккуратно снимите воздушный фильтр с пластмассового держателя вверх. (Рис. 16)
3. Аккуратно промойте фильтр водой в раковине и, прежде чем устанавливать на место, насухо протрите полотенцем.
4. Вставьте фильтр стороной грубой очистки (черной) к передней части камина.
5. Установите топочную корзину.

Дополнительная информация

ПОСЛЕПРОДАЖНОЕ ОБСЛУЖИВАНИЕ

Гарантийный срок для данного устройства составляет один год со дня покупки. В течение данного срока изготовитель обязуется бесплатно выполнять ремонт или замену изделия (кроме дисков преобразователя, с учетом наличия) при условии, что его размещение и эксплуатация выполнялись в соответствии с настоящим руководством. Ваши права по этой гарантии дополняют законные права потребителя и не ущемляют их.

УТИЛИЗАЦИЯ



Для электроприборов, реализуемых на территории ЕС: приборы, выработавшие свой ресурс, не подлежат утилизации вместе с бытовыми отходами. Необходимо осуществлять их вторичную переработку в специально оборудованных местах. Для получения информации о правилах утилизации обращайтесь в местные органы власти или в магазин, в котором была совершена покупка.

ПАТЕНТЫ И ЗАЯВКИ НА ПОЛУЧЕНИЕ ПАТЕНТОВ

Изделия серии Optimyst защищены одним или несколькими патентами либо заявками на получение патента:

Великобритания: GB2460259B, GB2475794B, GB2418014, EP2029941, GB2436212, GB2402206B

США: US8413358, US8136276, US7967690, US8574086

Россия: RU2434181

ЕС: EP2029941, EP2315976, EP1787063 (A1), EP2388527, EP2029941,

КНР: CN101883953A, CN102105746A, CN101057105 (A), CN101438104

Австралия: AU2009248743A1, AU2007224634

Канада: CA2725214, CA2579444, CA2645939

ЮАР: ZA2008/08702

Мексика: MX2008011712

Южная Корея: KR101364191


Япония: JP5281417, JP5496291

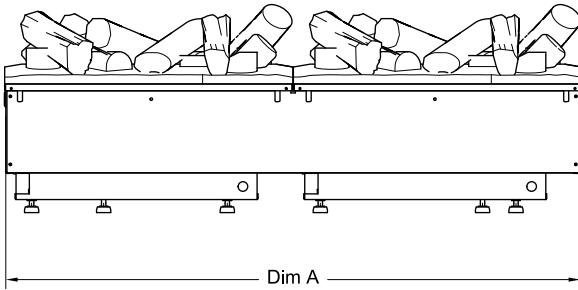
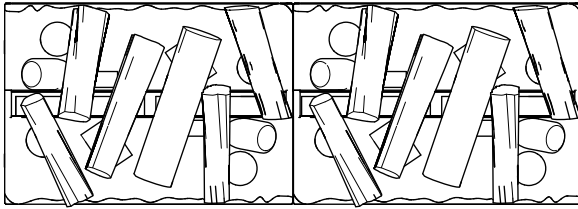
Бразилия: BRP10708894

Индия: 4122/KOLNP/2008

Новая Зеландия: NZ571900

Устранение неисправностей

Признак	Причина	Способ устранения
Эффект пламени не включается.	<p>Вилка не вставлена в розетку.</p> <p>Низкий уровень воды.</p> <p>Неправильное подключение низковольтного разъема. (см. рис. 10).</p>	<p>Убедитесь, что вилка правильно вставлена в розетку.</p> <p>Проверьте, наполнен ли водяной бак, и есть ли вода в поддоне.</p> <p>Убедитесь, что разъем подсоединен правильно. (см. рис. 10).</p>
Эффект пламени слишком слабый.	<p>С помощью регулятора выбран слишком слабый эффект пламени.</p> <p>Возможно, загрязнен диск преобразователя.</p> <p>Провод преобразователя располагается над диском.</p>	<p>Увеличьте уровень пламени кнопкой  на пульте ДУ или приемнике.</p> <p>Очистите диск мягкой тряпкой. См. пошаговые инструкции в главе "Техническое обслуживание".</p> <p>Проведите провод в заднюю часть поддона и вставьте его в боковой выступ на выходе из поддона.</p>
Неприятный запах при пользовании устройством.	<p>Грязная или застоявшаяся вода.</p> <p>Использование нефilterованной воды.</p>	<p>Очистите устройство, как описано в главе "Техническое обслуживание".</p> <p>Используйте только фильтрованную водопроводную воду.</p>
Эффект пламени дает слишком много дыма.	<p>Установлен слишком сильный эффект пламени.</p>	<p>Уменьшите эффект пламени. Подождите некоторое время, пока пламегенератор отреагирует на изменение настройки.</p>



MODEL	DIM 'A'
CAS500	508mm
CAS1000	1017mm

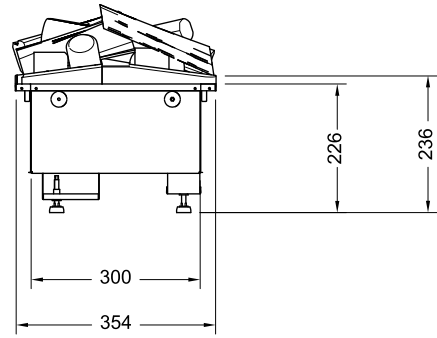


Fig.1

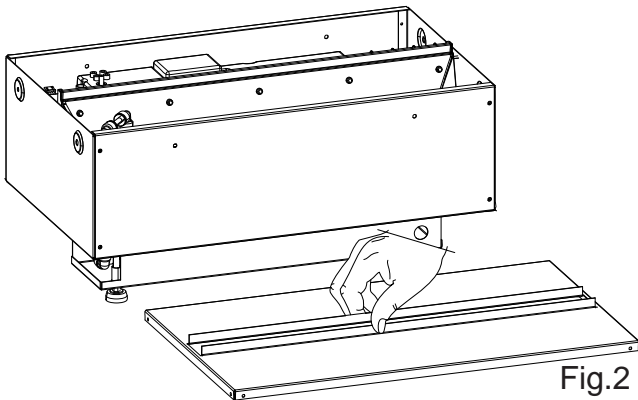


Fig.2

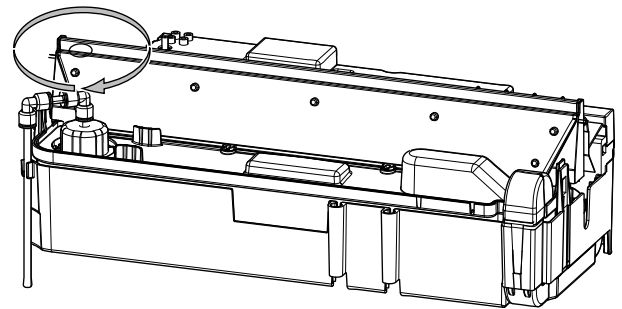


Fig.3a



Fig.3b

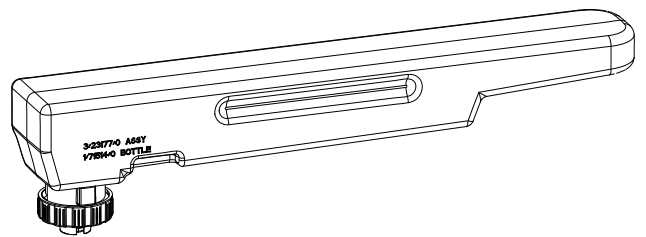


Fig.3c

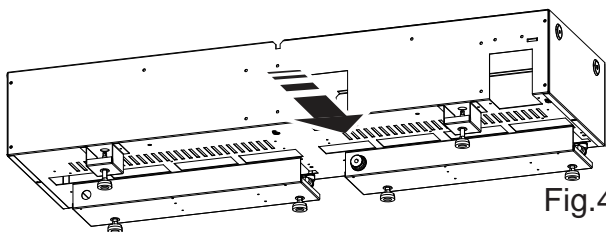


Fig.4

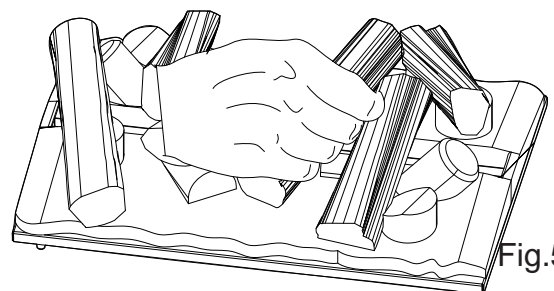


Fig.5

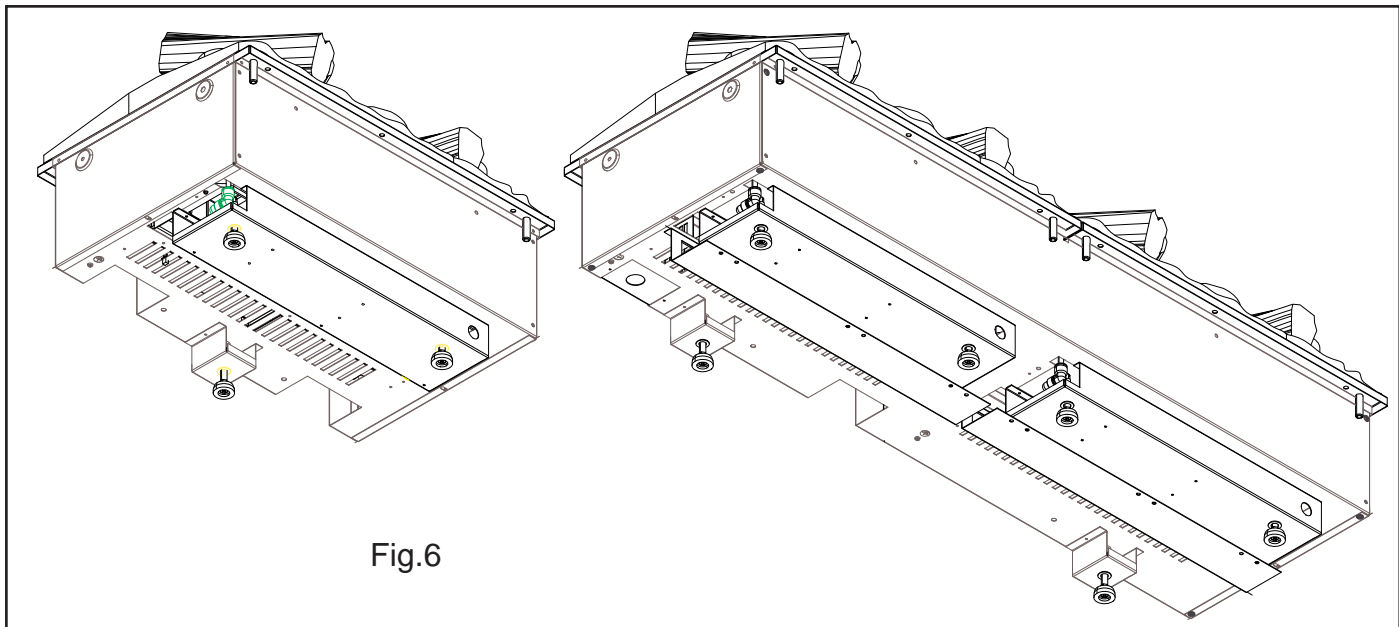


Fig.6

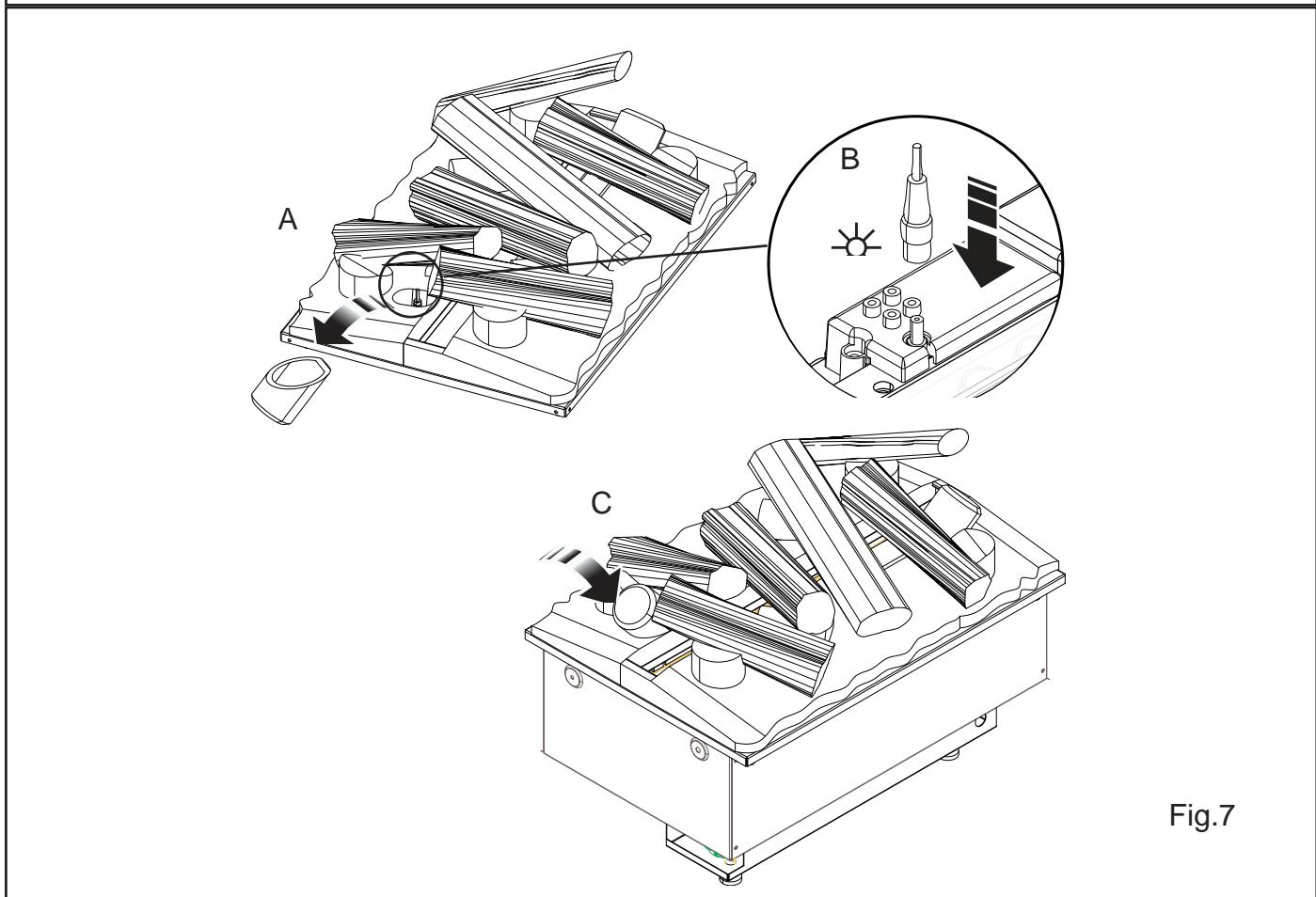


Fig.7

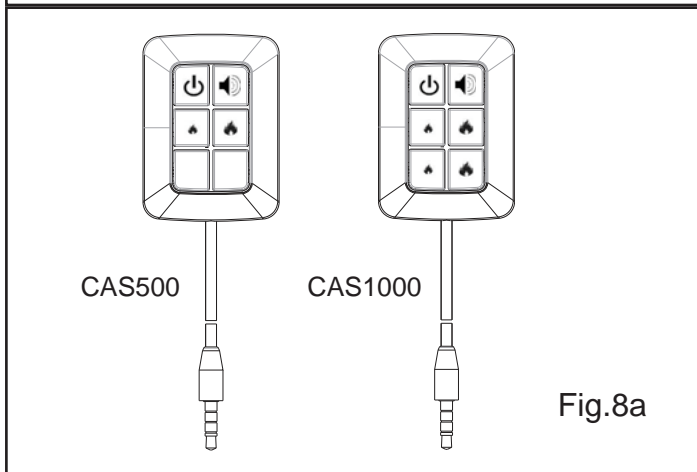


Fig.8a

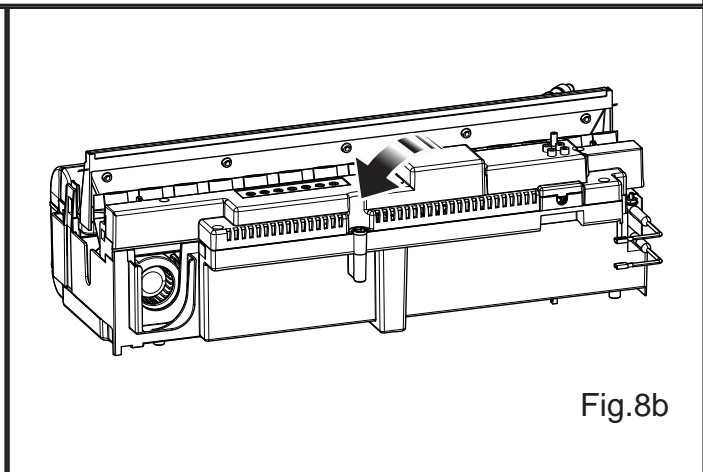
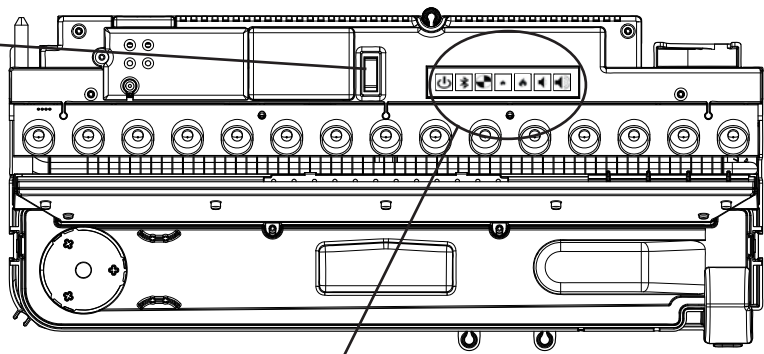
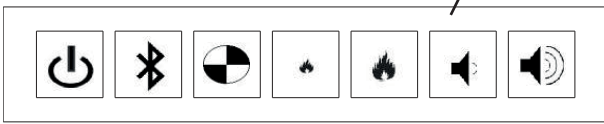


Fig.8b

Switch 'A'



CAS500



CAS1000

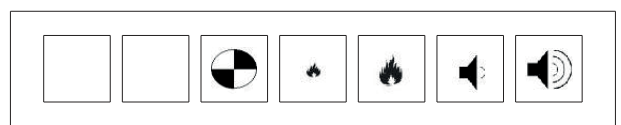
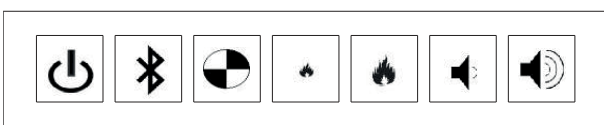


Fig.9

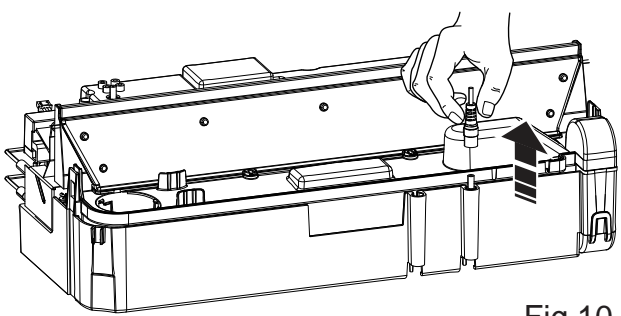


Fig.10

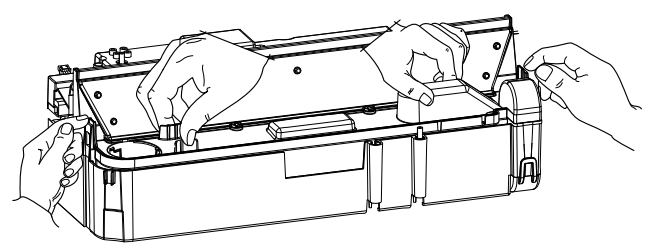


Fig.11

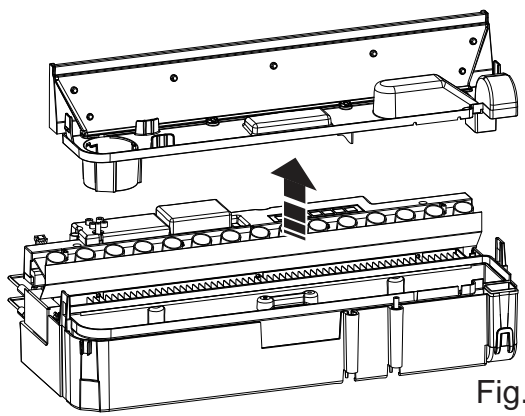


Fig.12

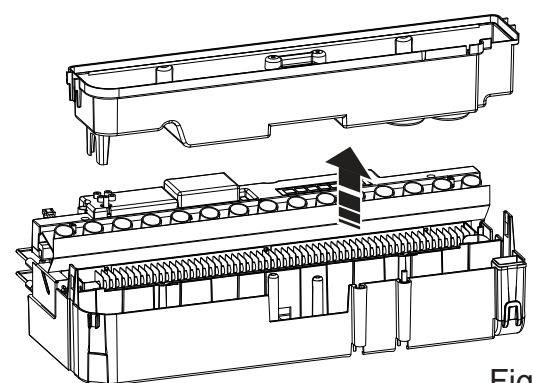


Fig.13

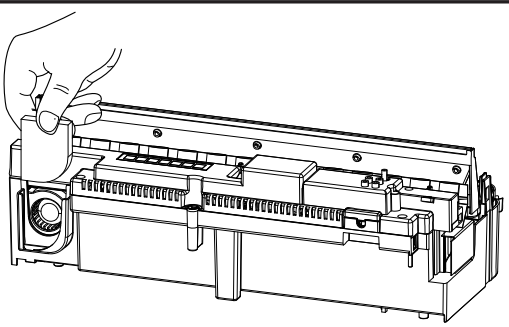


Fig.14