

Dimplex®

Optimyst®

ІНСТРУКЦІЯ З ЕКСПЛУАТАЦІЇ

Моделі:

Cassette 500 Project Optimyst CAS500P-RGB

Cassette 1000 Project Optimyst CAS1000P-RGB

Ці інструкції слід уважно прочитати та зберегти для подальшого використання. Зверніть також увагу на інформацію, представлену на приладі.

UA: Цей продукт підходить лише для добре ізольованих приміщень.



Цей продукт відповідає всім необхідним стандартам безпеки продукту, електромагнітної сумісності та екологічності. Цей продукт повністю відповідає директивам LVD, EMC, RoHS та екологічному дизайну.

UA 3

Dimplex CAS500P-RGB, CAS1000P-RGB

ВАЖЛИВІ ІНСТРУКЦІЇ

Уважно прочитайте цей інформаційний посібник, щоб мати можливість безпечно встановити, використовувати та обслуговувати свій продукт.

Недотримання цих інструкцій може призвести до травми та/або пошкодження та може призвести до втрати гарантії.

Користуючись електричними приладами, завжди слід дотримуватися основних запобіжних заходів, щоб зменшити ризик пожежі, ураження електричним струмом і травмування людей, зокрема:

- Якщо прилад пошкоджений, проконсультуйтеся з постачальником перед установкою та експлуатацією
- Не використовуйте цей прилад, якщо він упав
- Не використовуйте на вулиці
- Не використовуйте в безпосередній близькості від ванни, душу або басейну
- Не розташовуйте прилад безпосередньо під стаціонарною розеткою або з'єднувальною коробкою
- Не використовуйте цей прилад разом із терморегулятором, програмним контролером, таймером або будь-яким іншим пристроєм, який автоматично вмикає нагрівання, оскільки існує ризик пожежі, якщо нагрівач випадково накрити або зрушити.
- Використовуйте цей прилад на горизонтальній та стійкій поверхні

Цим пристроєм можуть користуватися діти віком від 8 років і особи з обмеженими фізичними, сенсорними чи розумовими здібностями або без досвіду та знань, якщо вони перебувають під наглядом або отримали інструкції щодо безпечного використання приладу та розуміють небезпеку. Діти не повинні гратися з пристроєм. Чищення та технічне обслуговування не повинні виконуватися дітьми без нагляду.

Діти віком від 3 років до 8 років повинні вмикати/вимикати прилад лише за умови, що він був розміщений або встановлений у призначеному для нього нормальному робочому положенні та перебував під наглядом або проінструктований щодо безпечного використання приладу та розуміти пов'язані з цим небезпеки. Дітям віком від 3 років до 8 років забороняється вмикати, регулювати та чистити прилад або виконувати технічне обслуговування.

Дітей до 3 років слід тримати подалі, якщо вони не знаходяться під постійним наглядом.

УВАГА: деякі частини цього виробу можуть сильно нагрітися та спричинити опіки. Особливу увагу слід приділяти місцям, де присутні діти та незахищені люди.

Незважаючи на те, що цей прилад відповідає стандартам безпеки, ми не рекомендуємо використовувати його на килимах з глибоким ворсом або на килимах з довгим ворсом. Переконайтеся, що меблі, штори або інші горючі матеріали розташовані не ближче ніж 1 метр від приладу.

Прилад необхідно розташувати так, щоб була доступна вилка. У разі несправності від'єднайте прилад від мережі. Відключайте прилад від мережі, якщо він не потрібен протягом тривалого часу.

Щоб уникнути небезпеки, якщо шнур живлення пошкоджено, його має замінити виробник, агент сервісного обслуговування або особа з аналогічною кваліфікацією. Тримайте шнур живлення подалі від передньої частини приладу.

ПОПЕРЕДЖЕННЯ: Цей прилад має бути заземлений.

ПОПЕРЕДЖЕННЯ: Щоб уникнути перегріву, не накривайте прилад. Не кладіть предмети чи одяг на прилад і не перешкоджайте циркуляції навколо приладу.

Прилад має попереджувальний символ НЕ НАКРИВАТИ. 

ПОПЕРЕДЖЕННЯ: Ризик пожежі - ми не рекомендуємо використовувати цей прилад, підключений через подовжувач або будь-який зовнішній перемикаючий пристрій, наприклад таймер або адаптер дистанційного керування. Усі опалювальні прилади споживають великий струм через мережу, і будь-яка слабкість у конструкції, з'єднаннях або компонентах у цих пристроях може легко призвести до перегріву точок з'єднання, що призведе до розплавлення, спотворення та навіть ризику пожежі!

ПОПЕРЕДЖЕННЯ: Цей прилад не обладнано пристроєм для контролю кімнатної температури. Не використовуйте цей прилад у невеликих кімнатах, якщо в них проживають люди, які не можуть самостійно покинути кімнату, якщо не забезпечено постійний нагляд.

ПОПЕРЕДЖЕННЯ: ЗБЕРІГАЙТЕ БАТАРЕЇ ПОДАЛІ ВІД ДІТЕЙ

1. Ковтання може призвести до серйозної травми всього за 2 години або смерті через хімічні опіки та потенційну перфорацію стравоходу.
2. Якщо ви вважаєте, що батареї могли проковтнути або помістити в будь-яку частину тіла, негайно зверніться до лікаря
3. Огляньте пристрої та переконайтеся, що батарейний відсік закріплено належним чином, напр. що гвинт або інший механічний кріпильний елемент затягнутий. Не використовуйте, якщо відділення не захищене.
4. Негайно та безпечно утилізуйте використані батарейки. Розряджені батареї все ще можуть бути небезпечними.



УВАГА: Явних симптомів немає

На жаль, не видно, коли кнопкова або батарея застрягла в стравоході (харчовій трубці) дитини.

Специфічних симптомів з цим немає. Приклад симптомів:

- кашель, блювотний рот або багато слиновиділення;
- здається, у вас розлад шлунка або вірус;
- бути хворою;
- показувати на горло чи живіт;
- відчують біль у животі, грудях або горлі;
- бути втомленим або млявим;
- будьте тихішими або чіпкішими, ніж зазвичай, або іншим чином «не самі»;
- втрачають апетит або мають знижений апетит; і не хоче їсти тверду їжу/не може їсти тверду їжу.

Ці симптоми змінюються або коливаються, при цьому біль посилюється, а потім вщухає.

Специфічним симптомом проковтування кнопкової та монетної батарейки є блювота свіжою (яскраво-червоною) кров'ю. Якщо дитина це робить, негайно зверніться за медичною допомогою.

Відсутність чітких симптомів є причиною того, чому важливо бути пильним з «плоскими» або запасними кнопковими або монетними батарейками вдома та продуктами, які їх містять.

ЗАГАЛЬНА ІНФОРМАЦІЯ

Обережно розпакуйте прилад і збережіть упаковку для можливого використання в майбутньому на випадок переміщення або повернення вогню вашому постачальнику.

Пристрій має ефект лише полум'я. Прилад призначений для вбудовування в раму або стіну.

Будь ласка, зверніть увагу: якщо використовувати в середовищі, де фоновий шум дуже низький, можна почути звук, який пов'язаний з роботою ефекту полум'я. Це нормально і не повинно викликати занепокоєння.

Цей продукт містить і використовує воду як аспект своєї роботи, дотримання вимог щодо очищення, як описано в інструкціях, є необхідним для забезпечення мінімізації ризиків через розмноження бактерій. Будь ласка, зверніться до розділу «Технічне обслуговування» наступної брошури з інструкціями, щоб дізнатися більше про очищення.

Після встановлення ніколи не рухайте цей прилад і не кладіть його на спину, не зливши воду з піддону та резервуара для води.

ЯКІСТЬ ВОДИ ТА ОЧИЩЕННЯ

У цьому пристрої слід використовувати звичайну чисту водопровідну воду. У регіонах з жорсткою водою рекомендується пом'якшувач води (засіб для видалення накипу), і може знадобитися більш часте очищення та обслуговування.

Не рекомендується використовувати нефільтровану воду зі свердловини або іншого неконтрольованого джерела. Резервуар для води, піддон, кришку відстійника, кришку бака та повітряні фільтри необхідно очищати раз на тиждень, особливо в місцях з жорсткою водою. Це необхідно для видалення бруду та запобігання утворенню вапняного нальоту, який може пошкодити виріб.

Якщо ви не збираєтеся використовувати прилад довше тижня, злийте воду з піддону та резервуара для води та висушіть піддон.

Переконайтеся, що будь-яке мило/чистячі засоби, якщо вони використовуються, повністю змито, щоб видалити всі залишки перед повторним використанням частин. Не використовуйте агресивні або їдкі хімікати для чищення, оскільки вони можуть пошкодити деталі.

Відстійник і резервуар для води в цьому продукті оброблені біоцидним препаратом Silver Biocide. Це відповідає останньому відповідному стандарту ISO.

Не пийте воду з відстійника або з резервуара(ів) для води.

Технічна інформація, Модель No:		CAS500P-RGB,		CAS1000P-RGB		
Теплова потужність		230V	240V	230V	240V	
Номинальна теплова потужність	P _{Nom}	0.24	0.26	0.47	0.51	kW
Мінімальна тепловіддача	P _{min}	0.24	0.26	0.47	0.51	kW
Максимальна безперервна потужність тепла	P _{max}	0.24	0.26	0.47	0.51	kW
Допоміжне споживання електроенергії	-	-	-			-
У режимі очікування	P _{Nom}	0.21	0.22	0.43	0.44	W
Немає контролю температури в приміщенні						

ІНСТРУКЦІЇ З ІНСТАЛЯЦІЇ

У цьому розділі описано, як встановити та налаштувати камін.

ПЕРШ НІЖ ПОЧАТИЖ

- Переконайтеся, що всі пакувальні елементи видалені (уважно прочитайте будь-які попереджувальні етикетки) і збережіть всю упаковку для можливого використання в майбутньому.
- Перед підключенням приладу переконайтеся, що напруга живлення відповідає вказаній на приладі.
- Переконайтеся, що прилад встановлено на рівній поверхні.
- Перед установкою переконайтеся, що прилад вимкнено.

ПІДКЛЮЧЕННЯ НЕОБХІДНІ ПЕРЕД ВСТАНОВЛЕННЯМ

ЕЛЕКТРИЧНЕ ПІДКЛЮЧЕННЯ

Будь ласка, переконайтеся, що розетка 230/240 В 16 А розташована в межах 1 м від виробу. Електричне підключення має бути доступним під час встановлення виробу, щоб можна було легко здійснити підключення до виробу.

ВБУДОВУВАННЯ

Цей виріб можна вмонтувати в стіну, каркас або конструкцію. Будь ласка, зверніть увагу на розміри продукту

(рис. 1) і створіть свою стіну, обрамлення або конструкцію відповідно. Необхідно забезпечити відповідний зазор, щоб можна було легко встановити виріб.

Ви повинні залишити щонайменше 400 мм від пластини/дров каміну до будь-якої полиці/корпусу над продуктом (рис. 2). Це забезпечить достатньо місця над виробом, щоб ефект полум'я повністю сформувався та не перешкоджав. Визначаючи місце для виробу, переконайтеся, що пристрій не буде вразливим до протягів, вентиляційних отворів, стельових вентиляторів та інших потоків повітря. Подібно до свічки, великі рухи повітря впливатимуть на здатність пристрою створювати та підтримувати ефект полум'я. Якщо бажане місце чутливе до значного руху повітря, наприклад вентиляційні отвори, можна використовувати різні варіанти встановлення, зображені на мал. 2.

ВЕНТИЛЯЦІЯ

Для належної роботи цього виробу необхідна вільна вентиляція знизу. На нижній стороні виробу є прорізи для вільного проходження повітря через виріб. Вільна вентиляція допомагає охолоджувати електронні компоненти та дозволяє парі підніматися. Будь ласка, див. Рис. 3 і 4 для прикладів необхідної вентиляції. Будь ласка, зверніть увагу на вимогу щодо вентиляційного отвору на полиці, де знаходиться продукт, щоб забезпечити вільний шлях повітря до продукту.

CAS500P-RGB Зона вільної вентиляції: мінімум 210 см²

CAS1000P-RGB Зона вільної вентиляції: мінімум 420 см²

ПІДКЛЮЧЕННЯ ВОДИ

Рекомендується проконсультуватися з кваліфікованим сантехніком, щоб забезпечити правильне встановлення. Два перехідники постачаються з виробом для під'єднання синьої ПВХ-труби (¼ дюйма_ виробу до водопровідної мережі (рис. 33.1). Для підключення виробу до електромережі можна використовувати білий ½-дюймовий або сірий ¾-дюймовий адаптер. Для довідки: перехідник ¾ дюйма – це те саме з'єднання, що використовується на більшості витратних матеріалів для пральних машин. Після правильного підключення водопроводу виконайте наведені нижче кроки, щоб під'єднати продукт до водопроводу.

1. Вимкнувши подачу води, під'єднайте відповідний адаптер до основного водопроводу. (Мал. 33.1)
2. Розмістіть фільтр для води (Мал. 33.5) у відповідному місці. Це потрібно буде для майбутньої заміни. Дві фіксуючі скоби можна використовувати для фіксації фільтра на твердій поверхні, якщо потрібно.
3. Гострим ножом або лезом відріжте дві довжини синьої ПВХ труби. Одна довжина (Мал. 33.2) має бути достатньою, щоб пройти від адаптера на головній подачі до кульового крана (Мал. 33.3). Друга довжина (рис. 33.4) повинна бути достатньою для проходження від кульового крана до входу фільтра. Під час різання труби переконайтеся, що кінець труби обрізаний прямокутно, щоб запобігти витоків.
4. Вставте відрізану трубу в фітинги, переконавшись, що кожна з них вставлена повністю. Приблизно 12 мм кінця труби слід вставити в кожен фітинг. Вставляючи трубу у фільтр, зверніть увагу на напрямок потоку на фільтрі та переконайтеся, що труба від основної подачі під'єднана до входу фільтра.
5. Дотримуючись тих самих кроків, що описані вище, відріжте відрізок труби (Мал. 33.6) від вихідного отвору водяного фільтра до кульового крана, який був уже підключений до продукту (Мал. 33.7).
6. Перш ніж під'єднати трубу до кульового крана на виробі, промийте щойно встановлену водопровідну трубу, відкривши кран і дозволивши воді текти. Це зроблено для того, щоб запобігти потраплянню у виріб будь-якого сміття з установки. Після промивання трубопроводу приєднайте трубу до кульового крана на виробі.
7. Перед повним встановленням виробу перевірте всі водопровідні з'єднання, по черзі відкриваючи кожен з клапанів і переконавшись, що немає витоків.

Підключення до води – додаткова інформація

Тиск води: тиск води в приладі має бути від 8 бар (800 кілопаскалів) до 0,5 бар (50 кілопаскалів). За необхідності використовуйте редуційний клапан.

Якщо продукт подається з напірного резервуару, над продуктом має підтримуватися напір не менше 2 метрів.

ЕЛЕКТРИЧНЕ ПІДКЛЮЧЕННЯ

Підключіть вогонь до розетки 16 ампер 230/240 вольт. Переконайтеся, що у вас є доступ до штекера після встановлення, щоб можна було від'єднатися. Переконайтеся, що кабель живлення виходить позаду вогню в правому або лівому куті, щоб відповідати розташуванню вашої розетки живлення, і не потрапив під вогнем, щоб це могло спричинити його пошкодження.

ВСТАНОВЛЕННЯ ВИРОБУ В ОБРАМЛЕННЯКОРПУС

Після того, як ваш корпус буде створено за потрібними розмірами та встановлено електричне з'єднання, виконайте наведені нижче кроки, щоб встановити продукт.

1. Встановіть виріб на виготовлену основу, переконавшись, що кабель доступний і не затиснутий під виробом.
2. Переконайтеся, що виріб знаходиться на правильній висоті, щоб відповідати встановленню, і переконайтеся, що він достатньо рівний. Це можна зробити, відрегулювавши регульовані ніжки плоскою викруткою. (Мал. 5) Рівність виробу можна перевірити, перевіривши рівень на корпусі, який розташований на металевій основі позаду вогню (Мал. 6).
3. Коли виріб буде встановлено на потрібній висоті та рівномірно, відцентруйте його в отворі. Якщо використовуються дроба (які ширші за виріб), це можна зробити, приєднавши дрова до виробу. Дрова центруватимуться в отворі, а напрямні будуть центрувати продукт під ними (рис. 7).
4. Коли виріб перебуває в остаточному положенні, зніміть дрова\планку і за допомогою відповідних гвинтів (не входять до комплекту) прикрутіть виріб до рами за допомогою чотирьох кріпильних отворів, показаних на мал. 8.

ВВЕДЕННЯ В ЕКСПЛУАТАЦІЮ/ПЕРШИЙ ЗАПУСК ПРОДУКТУ

ПІДКЛЮЧЕННЯ ПРИЙМАЧА/ПРИВ'ЯЗАННОГО ПУЛЬТА ДИСТАНЦІЙНОГО ДИСТАНЦІЮ

Знявши накладку, під'єднайте роз'єм приймача Bluetooth до гнізда кабелю приймача на задній панелі пристрою (рис. 9). Важливо переконатися, що штекер повністю вставлено в гніздо. Якщо штекер вставити не повністю, продукт не працюватиме належним чином. Приймач має кабель довжиною 1,4 м, що дозволяє розмістити його будь-де навколо виробу. Якщо ви віддаєте перевагу приховати його, приймач можна розташувати всередині рами/стіни. Будь ласка, переконайтеся, що приймач не закритий металом, бетоном або будь-яким іншим щільним матеріалом, це вплине на сигнал від пульта дистанційного керування.

ПЕРВИННИЙ ЗАПУСК ПРОДУКТУ

У деяких випадках, коли існує низький тиск води або коли вода подається додатковим насосом, продукт може почати наповнюватися водою, але не завершити своє перше заповнення протягом дозволеного періоду часу наповнення. Перед першим увімкненням виробу рекомендується залити 600-700 мл води в кожен піддон. Якщо виміряти таку кількість води неможливо, для довідки можна використати направляючу води у формі піддону. Наповніть піддон водою, доки поверхня води не буде на одному рівні з верхньою частиною водопровідної лінії. Дивіться рис. 12В, щоб дізнатися більше про розташування направляючої води.

Після заливки піддону(ів) продукт можна ввімкнути, і він повинен почати доливати води в піддон. Зверніть увагу: якщо вода не надходить у відстійник, можливо, виникла проблема з подачею води до виробу. Ця помилка буде представлена тим, що виріб блимне двічі через 30 секунд після першого увімкнення виробу. Перевірте всі водопровідні з'єднання та переконайтеся, що немає витоків. Також переконайтеся, що клапан губковаий не активований; дивіться параграф «Заміна губкового клапана» нижче в розділі «Технічне обслуговування». Перезапустіть виріб, вимкнувши головний вимикач і залишивши його на 20 секунд. Знову увімкніть головний вимикач, і виріб має відновити роботу.

ВСТАНОВЛЕННЯ МУЛЯЖА ДРОВ(ЯКЩО ПОСТАЧАЄТЬСЯ)

Виріб постачається з встановленою металевою накладкою. Якщо ви вибрали для роботи свого продукту паливний шар з дров, зніміть цей металевий паливний шар і збережіть його для використання в майбутньому (рис. 12). Виконайте наведені нижче кроки, щоб встановити паливну платформу.

1. Обережно вийміть дрова з упаковки. **УВАГА:** дрова важать 5 кг. Обов'язково піднімайте дрова лише за дві центральні колоди (Мал. 13).
2. Помістіть дрова на верхню частину приладу, під дровами є 4 пластикові напрямні, які допоможуть його знайти (Мал.7). Зверніть увагу, що накладку можна розташувати на виробі спереду назад або ззаду наперед.
3. Коли накладка буде на місці, зніміть невелику вільну колоду (рис. 14). Ця маленька колода закріплена магнітами і повинна легко підніматися з накладки.
4. Знайдіть гніздо постійного струму під невеликою колодою та підключіть його до відповідного гнізда постійного струму, розташованого на виробі, через отвір у накладці(Мал.15).
5. Кожен муляж дров постачається з додатковим поліном без світлодіодів. Для окремих установок CAS500P-RGB-EU його можна розмістити на дровах або зберігати разом з упаковкою. Для встановлення CAS1000P-RGB-EU або кількох продуктів додаткову колоду можна розмістити на з'єднанні в центрі між двома накладками (рис. 16).

ПОЄДНАННЯ КІЛЬКОХ КАМІНІВ (ПІДКЛЮЧЕННЯ) ПІДКЛЮЧЕННЯ ЕЛЕКТРОЖИВЛЕННЯ

Вироби CAS500R-RGB і CAS1000R-RGB можна встановлювати поруч, щоб подовжити ефект полум'я. Під час подачі живлення на кілька продуктів переконайтеся, що максимальна потужність комбінованих продуктів не перевищує номінальну потужність MCB (мініатюрного автоматичного вимикача) у ланцюзі.

ВСТАНОВЛЕННЯ КІЛЬКОХ ПРОДУКТІВ

Виконайте кроки 1-4 у розділі «Встановлення виробу в корпус/корпус», щоб встановити перший виріб. Важливо, щоб перший виріб було орієнтовано так, щоб сторона виробу з прорізами залишалася вільною та не була з'єднана з першим кінцем установки (рис. 17).

1. Коли перший виріб встановлено та надійно закріплено, підготуйте другий виріб, відкрутивши з'єднувальні гвинти та загвинтивши їх у протилежну сторону корпусу(Мал. 18). Будь ласка, зверніть увагу, що ці гвинти не слід закручувати повністю, а 5-10 мм різьби має стирчати з краю виробу.
 2. Встановіть другий виріб поруч із першим виробом, переконавшись, що виступаючі гвинти другого виробу увійшли в прорізи першого виробу. (Рис. 19)
 3. Переконайтеся, що другий виріб знаходиться на правильній висоті, щоб відповідати першому виробу, і переконайтеся, що він встановлений рівно. Це можна зробити, відрегулювавши регульовані ніжки плоскою викруткою. (Мал. 5) Рівність продукту можна перевірити, перевіривши вбудований рівень (Мал. 6)
 4. Затягніть гвинти другого виробу так, щоб він щільно з'єднався з першим виробом.
- Додаткові продукти можна встановити на другий продукт, виконавши кроки 1-4 вище.

КОНТРОЛЬ КІЛЬКОХ КАМІНІВ

Кожен продукт постачається з власним з'єднувальним дротом, щоб сформувати жорстке з'єднання між кількома продуктами. Дотримуйтеся наведених нижче інструкцій, щоб зв'язати кілька продуктів.

1. Визначте «головний» продукт в установці. Виріб має бути з лівого боку від установки.
2. Підключіть приймач Bluetooth до цього виробу (Мал. 20A, 21A). Це буде єдиний Bluetooth-приймач в інсталяції, який керуватиме іншими продуктами в інсталяції. При установці продуктів CAS500 і CAS1000 приймач CAS500 (рис. 9) слід підключити до «основного» продукту.
3. Під'єднайте провід послідовного з'єднання до роз'єму з правого боку першого/«головного» модуля (рис. 20B, 21B).
4. Протягніть дріт через отвір у металоконструкції в корпус наступного виробу в установці.
5. Підключіть дріт до лівого роз'єму на смузі RGB наступного продукту (рис. 20C, 21C).
6. Кожен продукт оснащений поворотним перемикачем ідентифікатора, який необхідно налаштувати для послідовного з'єднання (рис. 22). Головний пристрій має бути встановлено на 0 (за замовчуванням). Наступним блокам слід надати унікальний ідентифікаційний номер на кожному бінарному комутаторі.
7. Повторіть кроки 3-6 вище, щоб підключити наступні продукти в установці.

Після налаштування будь-яка команда, надіслана до першого продукту, буде надіслана до всіх наступних продуктів. Контроль висоти полум'я та контроль рівня звуку головного продукту узгоджується з усіма наступними продуктами. Якщо потрібен індивідуальний контроль висоти полум'я, це можна зробити за допомогою вбудованих регуляторів висоти полум'я на виробі (рис. 23). Крім того, програмне забезпечення виробу розроблено таким чином, що коли кілька продуктів підключено до головного вимикача, вироби можна вимкнути вручну, а після повторного ввімкнення вони працюватимуть у тому ж стані, що й до вимкнення.

ЕКСПЛУАТАЦІЯ ВИРОБУ

У цьому розділі описано, як активувати вогонь за допомогою ручного або дистанційного керування.

МЕРЕЖЕВИЙ ВИМИКАЧ

Мережевий вимикач розташований під паливним шаром на модулі та контролює подачу електроенергії до пристрою (рис. 23А). Примітка: цей перемикач має бути в положенні «ON» (I), щоб кожен прилад міг працювати.

РУЧНЕ УПРАВЛІННЯ




Ручне керування розташоване на касетному модулі під паливним шаром. Є також ручне керування на прив'язаному приймальному блоці, який встановлено вільно.

ДИСТАНЦІЙНИЙ ПУЛЬТ

Пульт дистанційного керування постачається з 2 батареями CR2032, які вже встановлені. Потягніть обидва виступи із задньої кришки, щоб зафіксувати батареї (Мал. 24) і дозволити дистанційне керування. Примітка. Для роботи з дистанційним керуванням до виробу має бути встановлено прив'язаний приймач.

ПІДКЛЮЧЕННЯ ПУЛЬТА ДИСТАНЦІЙНОГО КЕРУВАННЯ

Пульт дистанційного керування має бездротову технологію Bluetooth, і його потрібно сполучити з приймачем. Це можна зробити, виконавши наведені нижче дії.

1. Натисніть корпусний перемикач у положення «увімк.» (I).
2. Натисніть  кнопку на панелі кнопок; виріб увімкнеться.
3. Натисніть  кнопку на панелі кнопок, світлодіоди почнуть повільно блимати.
4. Натисніть  кнопку на пульті; світлодіоди виробу швидко спалахнуть п'ять разів, після чого виріб автоматично вимкнеться. Тепер пульт дистанційного керування підключено до виробу, і його можна використовувати для його повторного ввімкнення.

ДЛЯ ЗАМІНИ БАТАРЕЇ

1. Зніміть кришку батареї пульта дистанційного керування за допомогою викрутки Philips (рис. 25).
2. Правильно встановіть дві батареї на 3 В (CR2032 або аналогічні) у тримач батареї стороною «+» догори.
3. Закріпіть кришку батареї, використовуючи попередньо знятий гвинт.






Батареї необхідно переробити або утилізувати належним чином.

Зверніться до місцевих органів влади або роздрібного продавця, щоб отримати поради щодо переробки у вашому регіоні.











Діапазон(и) частот, у якому працює цей продукт: 2,4 ГГц Максимальна радіочастотна потужність передавача в частотному діапазоні (діапазонах), у якому працює цей продукт: 2,71 дБм

ОТРИМАННЯ БАЖАНОГО ЕФЕКТУ ПОЛУМ'Я

1. Увімкніть прилад, увімкнувши головний вимикач і натиснувши кнопку  . Полум'я спалахне через 45 секунд.
2. Натисніть кнопки  та  , щоб відрегулювати потрібний рівень полум'я. Будь ласка, дайте генератору полум'я час відреагувати на внесені вами зміни.

Після налаштування висоти полум'я та звуку потріскування прилад зберігатиме ці налаштування, навіть якщо ви вимкнете прилад кнопкою увімкнення/режим очікування або головним вимикачем. Наступного разу, коли ви ввімкнете прилад, він запуститься як зазвичай, зачекайте 45 секунд, поки полум'я розгориться, а потім повернеться до встановлених налаштувань.

ВАРІАНТИ РУЧНОГО ТА ДИСТАНЦІЙНОГО КЕРУВАННЯ

	Режим очікування	Натисніть, щоб увімкнути пристрій або перевести його в режим очікування. Після натискання цієї кнопки перед увімкненням пристрою є коротка затримка. Примітка: коли пристрій увімкнено, перед початком ефекту полум'я відбувається послідовність прогрівання протягом 45 секунд.
	Збільшити вогонь	Press repeatedly (or press and hold) to increase flame intensit . The unit will emit an audible beep when max level reached.
	Зменшити вогонь	Press repeatedly (or press and hold) to decrease flame intensit . The unit will emit an audible beep when min level reached.
	Тема полум'я	Натисніть кілька разів, щоб перейти до різних тем полум'я нижче: 1 – Природне полум'я 2 - Синій 3 - фіолетовий 4 - Червоний 5 - Аквамарин 6 – Режим призми – полум'я змінюватиметься різними кольорами.
	Гучність потріскування (Ручне керування)	Натискайте кілька разів, щоб переключатися між рівнями гучності від ВІМК. до рівня 6.
	Збільшити гучність(дистанційно)	Натисніть кілька разів (або натисніть і утримуйте), щоб збільшити рівень гучності звукового ефекту потріскування.
	Зменшити гучність (дистанційно)	Натисніть кілька разів (або натисніть і утримуйте), щоб зменшити рівень гучності звукового ефекту потріскування.
	Яскравість	Натисніть кілька разів, щоб змінити налаштування яскравості верхнього світла: B1 - Рівень яскравості 1 B2 - Рівень яскравості 2 B3 - Рівень яскравості 3 B4 - Рівень яскравості 4 B5 - Рівень яскравості 5 B6 - Ефект пульсації
	Таймер	Натисніть кілька разів, щоб встановити тривалість таймера. Після закінчення часу камін переходить у режим очікування. Таймер можна встановити на 1 годину (1 натискання), 2 години (2 натискання) і таймер ВІМК (3 натискання).
	Bluetooth	Натисніть цю кнопку, щоб з'єднати пульт дистанційного керування – див. «СПОЛУЧЕННЯ ПАРУ З ПУЛЬТОМ ДИСТАНЦІЙНОГО КЕРУВАННЯ».

ДОДАТОК FLAME CONNECT

Каміном можна керувати за допомогою програми Flame Connect для мобільних пристроїв. Це доступно для завантаження на ваш пристрій із магазинів Google Play або Apple App. Дотримуйтеся інструкцій на екрані для налаштування.

ПРИМІТКА: Камін не працюватиме за допомогою наданого пульта дистанційного керування, якщо додаток відкрито на мобільному пристрої.



ВСТАВКИ ДЛЯ СОПЛА

Вставки для сопел постачаються та встановлюються в отвір сопла. Вони використовуються для формування профілю ефекту полум'я, але їх можна видалити, якщо потрібний інший профіль полум'я. Щоб вийняти, підніміть 2 маленькі D-подібні крани, щоб послабити вставку, після чого її можна витягнути.

Також були надані альтернативні блокувальні вставки для блокування ділянок полум'я. Щоб встановити їх, спочатку видаліть наявні вставки. Розбийте блокувальні вставки на потрібну довжину та вставте в отвір форсунки в потрібному місці. Переконайтеся, що вони орієнтовані правильно, перш ніж натискати вниз, щоб вони зафіксувалися. Дивіться рис. 26 для отримання додаткової інформації.

або майже порожніми.

ОБСЛУГОВУВАННЯ

ЗАГАЛЬНІ ПОРАДИ

Використовуйте лише відфільтровану/декальциновану воду для цього приладу.

Завжди переконайтеся, що прилад стоїть на рівній поверхні.

Якщо ви не збираєтеся використовувати прилад довше тижня, вийміть і спорожніть піддон і резервуар для води.

Після встановлення ніколи не рухайте цей прилад і не кладіть його на спину, не зливши воду з піддону.

ОЧИЩЕННЯ

ПОПЕРЕДЖЕННЯ: Завжди перемикайте перемикач «А» у положення «ВИМК.» (0) (Мал. 23А) і від'єднуйте від джерела живлення перед очищенням вогню.

Ми рекомендуємо чистити наступні компоненти один раз на тиждень, особливо в місцях з жорсткою водою:

Піддон, сопло, кришка та ущільнення бака, повітряний фільтр

Для генерального прибирання використовуйте м'яку ганчірку для пилю – ніколи не використовуйте абразивні чистячі засоби.

Для видалення будь-якого накопичення пилю або ворсу час від часу використовуйте насадку з м'якою щіткою пилососа.

ПІДДОН

1. Натисніть перемикач «А» у положення «ВИМК.» (0) (Мал. 23А)

2. Обережно підніміть накладку і відкладіть її вбік.

3. Зніміть резервуар для води з його положення на верхній частині піддону.

4. Від'єднайте електричний роз'єм від випаровувачів, розташований з правого боку відстійника. (Рис. 27).

5. Є дві помаранчеві кліпси, які тримають сопло на піддоні; один зліва і один з правого боку сопла. З лівого боку натисніть на затиск однією рукою, а іншою підніміть насадку з затиску. Повторіть це для правого боку (рис. 28). Тепер насадку можна підняти й відкласти вбік (Мал. 29).

6. Обережно підніміть піддон (Мал. 30), утримуючи його рівно, щоб не розлити воду. Поставте піддон в раковину.

7. Обережно спорожніть піддон у раковину, звернувши увагу на те, що датчик утримується на місці фіксатором.

8. Налийте невелику кількість рідини для миття посуду в піддон і за допомогою м'якої щітки обережно очистіть усі поверхні в піддоні та обережно очистіть датчик, включаючи конус і металеві диски, розташовані у верхній рифленій поверхні.

9. Після очищення ретельно промийте піддон чистою водою, щоб видалити всі сліди рідини для миття посуду.

10. Очистіть насадку м'якою щіткою та ретельно промийте водою.

11. Виконайте описані вище кроки 1–6 у зворотному порядку, щоб знову зібрати.

ВИПАРОВУВАЧ

Випаровувач є витратним матеріалом і може потребувати заміни з часом, залежно від його використання.

Замінні випаровувач можна придбати у нашого дилера. Випаровувач фіксується у піддоні за допомогою пластикової скоби. Якщо вам потрібно замінити випаровувач:

1. Щоб отримати доступ до датчика, виконайте кроки 1-5 у розділі «ОЧИЩЕННЯ – Піддон» у розділі «Технічне обслуговування».
2. Натисніть на затиск назад і підніміть випаровувач вгору з його тримача.
3. Помістіть новий випаровувач у піддон, переконавшись, що його кабель не лежить на конусі.
4. Виконайте наведені вище дії у зворотному порядку, щоб знову зібрати сопло та піддон.

ПОВІТРЯНИЙ ФІЛЬТР

1. Обережно підніміть накладку і відкладіть її вбік.

2. Обережно посуньте повітряний фільтр угору з пластикового тримача. (Рис. 32)

3. Обережно промийте водою в раковині та висушіть тканинним рушником.

4. Замініть фільтр, переконавшись, що чорний фільтр грубої очистки спрямований назовні.

5. Встановіть накладку.

ЗМІНА НАКЛАДКИ ГУБКОВОГО КЛАПАНА

Губчастий поглинальний клапан був встановлений на приладі як додатковий захід безпеки (Мал. 34) для запобігання витокам. У малоімовірному випадку витоку всередині виробу клапан запобігатиме надходженню води до виробу. Коли клапан активовано, прокладка всередині клапана поглинає воду та розширюється, закриваючи клапан. Можна перевірити, що клапан активовано, якщо подушечка розширилася, а плече клапана знаходиться у верхньому положенні (Мал. 35). Якщо клапан спрацював, колодку необхідно замінити. Запасна накладка постачається разом із продуктом, виконайте наведені нижче дії, щоб змінити накладку.

1. Щоб отримати доступ до клапана, спочатку потрібно зняти сопло та піддон. Виконайте кроки 1-6 вище в розділі «Піддон», щоб зняти піддон і насадку.
2. Переконайтеся, що клапан активовано, перевіривши орієнтацію плеча клапана. Якщо подушечка розширилася, а важіль клапана знаходиться у верхньому положенні (Мал. 37), клапан активовано.
3. Зніміть стару розширену прокладку та висушіть область навколо клапана. Замініть накладку на нову, переконавшись, що нова накладка не контактує з водою.
4. Закрийте плече клапана на щойно встановленому клапані (Мал. 36).
5. Замініть піддон і насадку та переконайтеся, що виріб працює, увімкнувши його та переконавшись, що вода тече в піддон. Після заміни клапана слід уважно оглянути виріб на герметичність.

Будь ласка, зверніть увагу, що виріб не можна використовувати без прокладки, встановленої на губковому клапані. Якщо витік не зникає після заміни клапана, зверніться до свого дилера або агента з обслуговування.

ВИРІШЕННЯ ПРОБЛЕМ		
Продукт був розроблений для підсвічування окремих помилок за допомогою блимання світлодіодних індикаторів на платі. Індикатори спалахнуть кілька разів відповідно до помилки, яка сталася. Перегляньте таблицю нижче для пояснення помилок.		
Симптом	Причина	Коригувальні дії
Продукт не працює	Проблема з електричним підключенням Виріб не увімкнено	Переконайтеся, що продукт має справне електричне підключення. Переконайтеся, що перемикач живлення увімкнено (Мал. 23)
Продукт не працюватиме. Працює тільки підсвічування дров .	Низький рівень води Не рівне встановлення	Заповніть резервуар(и) для води продукту. Див. «Наповнення резервуарів для води» вище. Переконайтеся, що виріб вирівняний, перевіривши вбудований рівень (рис. 6).
Світлодіоди блимнуть двічі, а виріб подасть двічі звуковий сигнал	Продукт наближається до низького рівня води	Переконайтеся, що резервуар для води наповнений правильно. Перевірте, чи працює подача води, чи немає витоків/засмічень, а поглинальний клапан не активований. Переконайтеся, що кришка піддона правильно розташована на піддоні й надійно закріплена.
Продукт не працюватиме. Світлодіоди постійно блимають двічі з одного боку кожні 8 секунд	Показник низького рівня води на стороні, яка блимає	Переконайтеся, що резервуар для води наповнений правильно. Перевірте, чи працює подача води, чи немає витоків/засмічень, а поглинальний клапан не активований. Переконайтеся, що кришка заливної горловини правильно розташована на піддоні й надійно закріплена.
Продукт не працюватиме. Світлодіоди постійно блимають тричі кожні 8 секунд	Час від максимального до мінімального рівня занадто короткий. Конфлікт показань рівня води (мінімальний і максимальний рівні зчитуються одночасно).	Переконайтеся, що у відстійнику немає витоків. Переконайтеся, що поплавці вільно рухаються всередині відстійника. Переконайтеся, що виріб стоїть рівно.
Продукт не працюватиме. Світлодіоди постійно блимають чотири рази кожні 8 секунд	Час заповнення від мінімального до максимального рівня перевищено	Переконайтеся, що резервуар для води наповнений правильно. Перевірте, чи працює подача води, чи немає витоків/засмічень, а поглинальний клапан не активований. Переконайтеся, що кришка заливної горловини правильно розташована на піддоні й надійно закріплена.
Продукт не працюватиме. Світлодіоди постійно блимають кожні 8 секунд з одного боку	Виявлення переповнення на стороні, яка блимає	Вимкніть виріб і подачу води. Зверніться по допомогу до свого дилера.
Ефект полум'я має занадто багато диму.	Налаштування ефекту полум'я занадто високе	Зменшіть ефект полум'я. Дайте продукту час адаптуватися до нових налаштувань

Мало або взагалі не утворюється туман	Перетворювач не працює належним чином Перетворювач забруднений Датчик неправильно встановлений у піддон Вентилятор засмічений або заблокований Сопло неправильно встановлена на піддон Сопло заблоковане	Перевірити роботу перетворювача Ретельно очистіть піддон і датчик Вимкніть продукт, зніміть насадку з піддону та переконайтеся, що датчик правильно встановлено в піддон Зніміть повітряний фільтр і очистіть його. Переконайтеся, що його правильно вставлено назад у виріб. Переконайтеся, що насадка правильно розташована на піддоні Ретельно очистіть піддон, датчик і сопло
Bluetooth-приймач перестає працювати	Послаблене з'єднання	Перевірте підключення до приймача (рис. 9)
Пульт дистанційного керування перестає працювати	Проблема з радіусом дії Bluetooth З'єднання Bluetooth-приймача втрачено. Необхідно замінити батареї пульта дистанційного керування	Перевірте розташування Bluetooth-приймача. Переконайтеся, що він не закритий металом або бетоном. Перевірте підключення до приймача (Мал. 9). Замініть батареї на дві нові батареї AAA

ДОДАТКОВА ІНФОРМАЦІЯ ПІСЛЯПРОДАЖНЕ ОБСЛУГОВУВАННЯ

На ваш товар надається гарантія протягом двох років з дати покупки. Протягом цього періоду ми зобов'язуємося безкоштовно відремонтувати або замінити цей виріб (за винятком дисків датчиків і за наявності), якщо він був встановлений і експлуатувався відповідно до цих інструкцій. Ваші права за цією гарантією є додатковими до ваших законних прав, на які, в свою чергу, ця гарантія не впливає. Щоб отримати першу допомогу та підтримку, спочатку зверніться до продавця, у якого було придбано прилад. Під час запиту переконайтеся, що у вас є номер моделі та серійний номер приладу. Ці номери вказані на таблиці з характеристиками приладу (див. мал. 10А).

ПЕРЕРОБКА



Після закінчення терміну служби електротехнічного виробу його не можна викидати разом із побутовим сміттям. Будь ласка, переробляйте там, де є засоби. Зверніться до місцевих органів влади або роздрібного продавця, щоб отримати поради щодо переробки у вашому регіоні.

ПАТЕНТ / ЗАЯВКА НА ПАТЕНТ

Продукти в асортименті OptiMyst захищені одним або декількома з наступних патентів і патентних заявок:

Great Britain GB2460259B, GB2475794B, GB2418014, EP2029941, GB2436212, GB2402206B

United States US8413358, US8136276, US7967690, US8574086

European EP2029941, EP2315976, EP1787063 (A1), EP2388527, EP2029941,

China CN101883953A, CN102105746A, CN101057105 (A), CN101438104

Australia AU2009248743A1, AU2007224634

Canada CA2725214, CA2579444, CA2645939

South Africa ZA2008/08702

Mexico MX2008011712

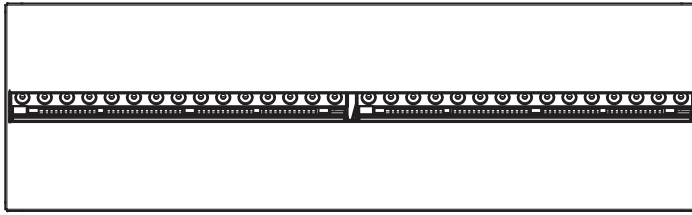
South Korea KR101364191

Japan JP5281417, JP5496291

Brazil BRP10708894

India 4122/KOLNP/2008

New Zealand NZ571900



МОДЕЛЬ	ВИМ 'А'
CAS500P-RGB	508mm
CAS1000P-RGB	1017mm

НАКЛАДКА	ВИМ 'В'
ПЛАСТИНА	304mm
ДРОВА	354mm

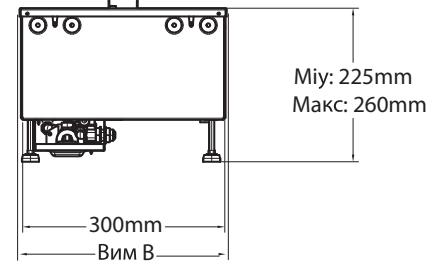
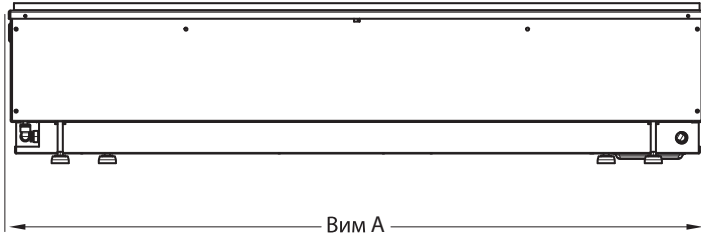


Рис.1

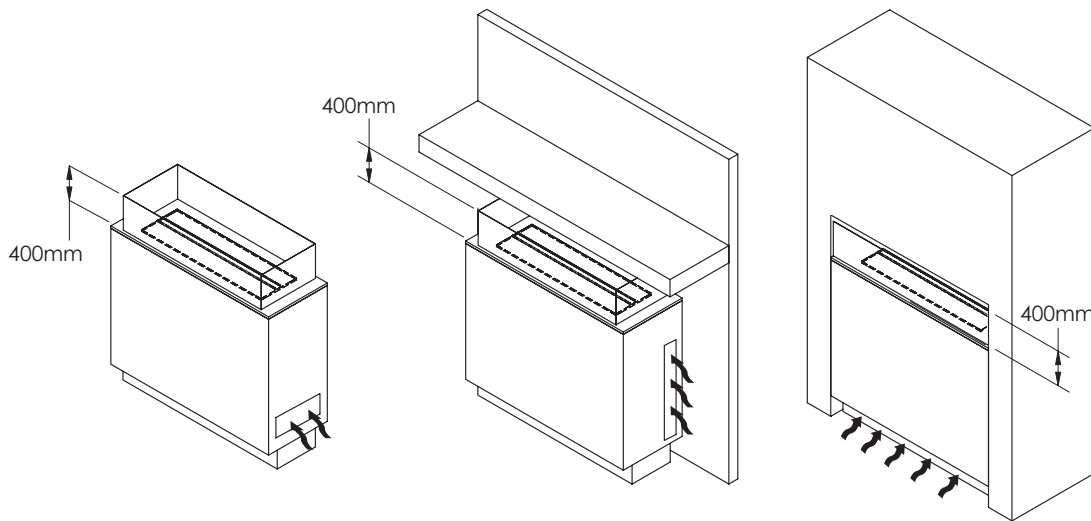
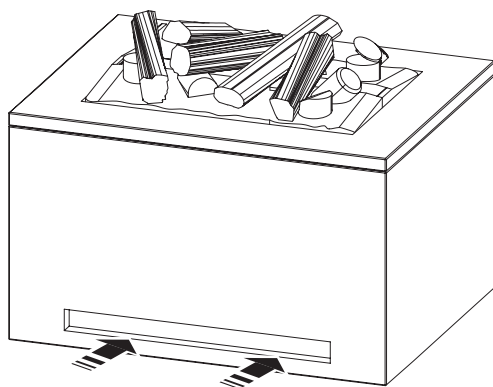
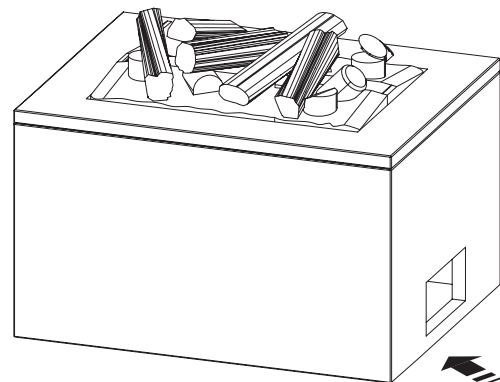


Рис.2



≈ >210cm²
Напр. 42cm x 5cm



≈ >210cm²
Напр. 14.5cm x 14.5cm

Рис.3

Рис.4

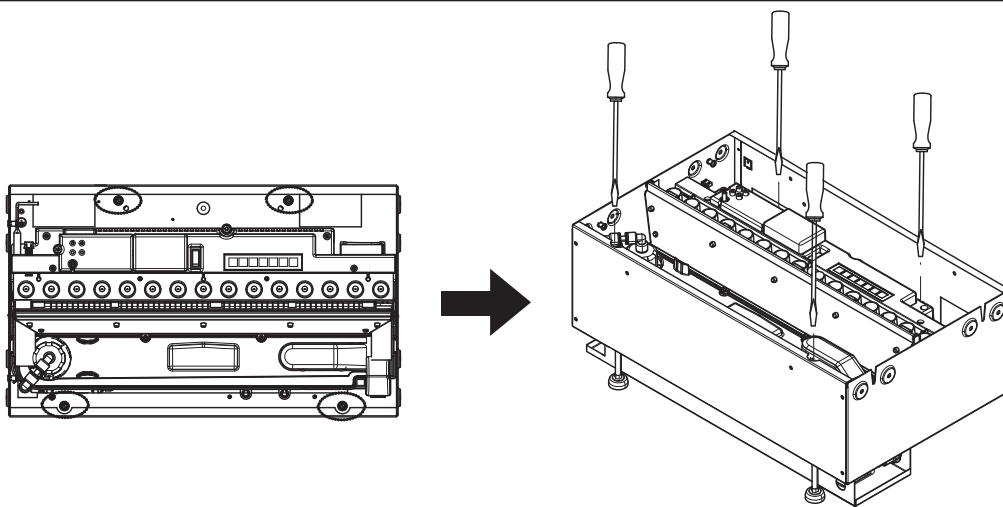
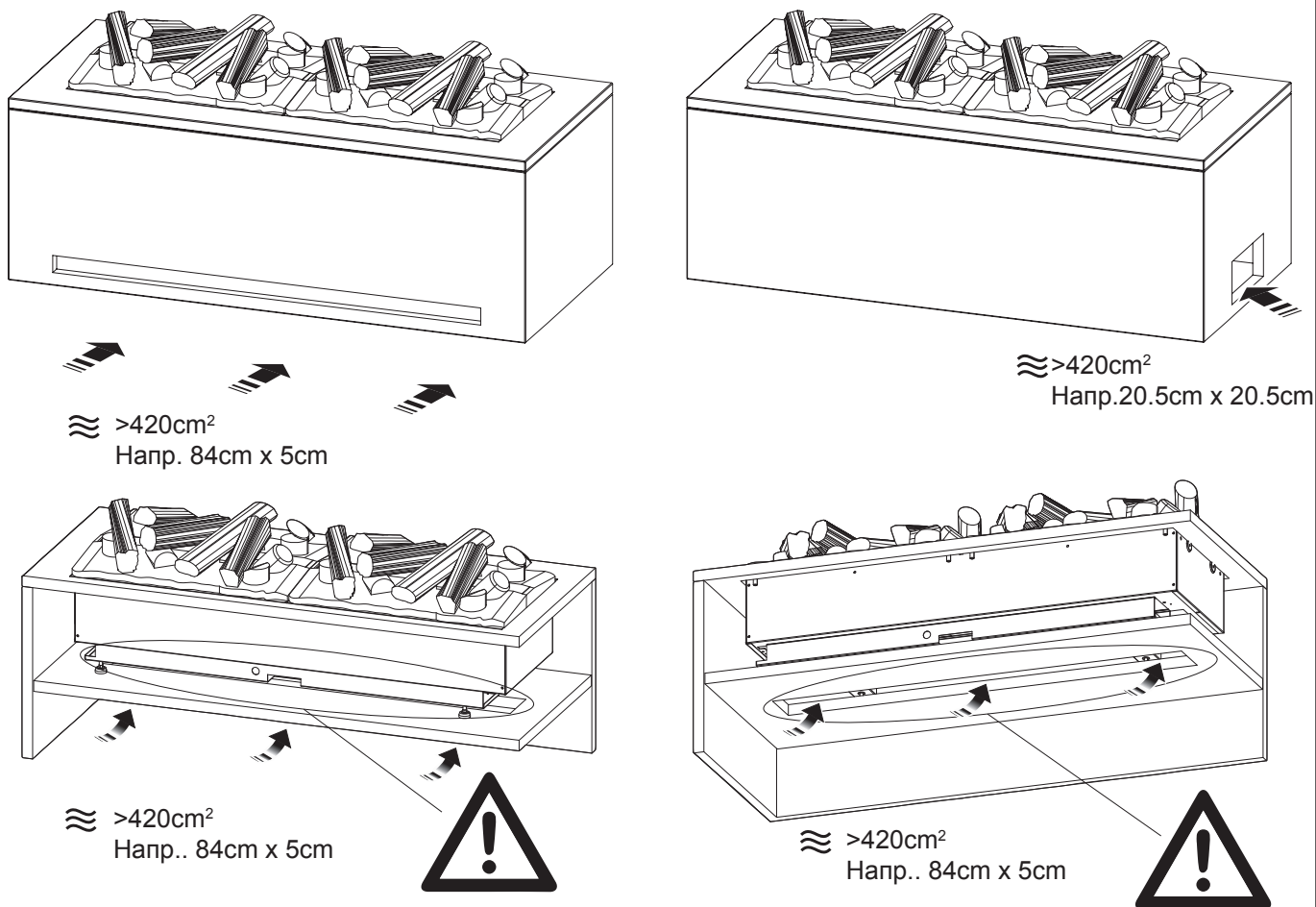


Рис.5

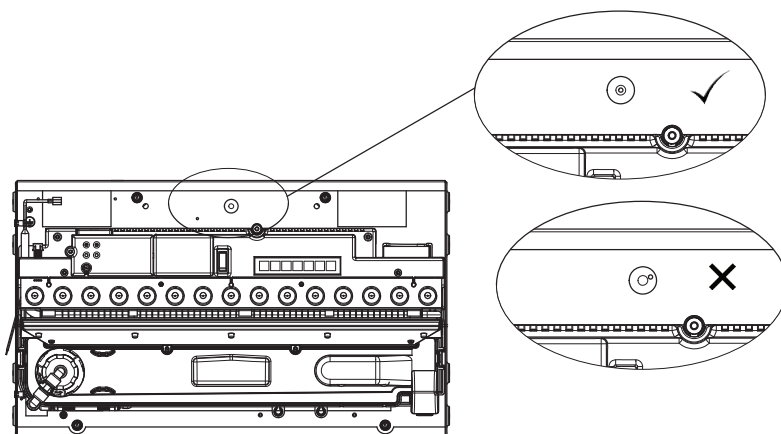


Рис.6

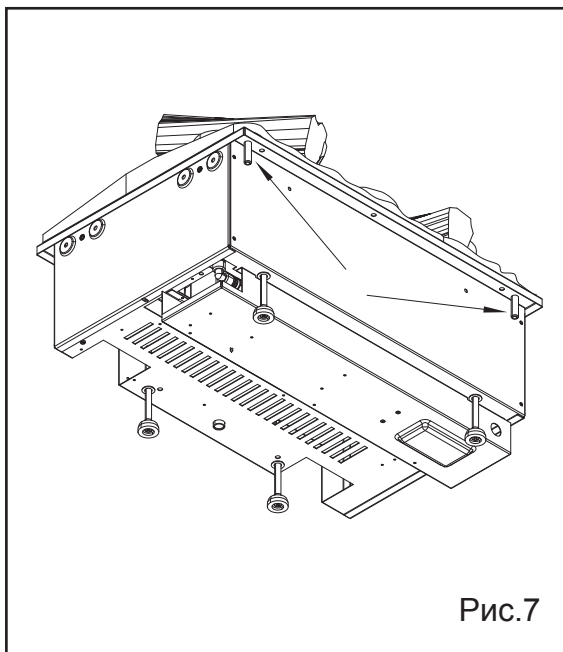


Рис.7

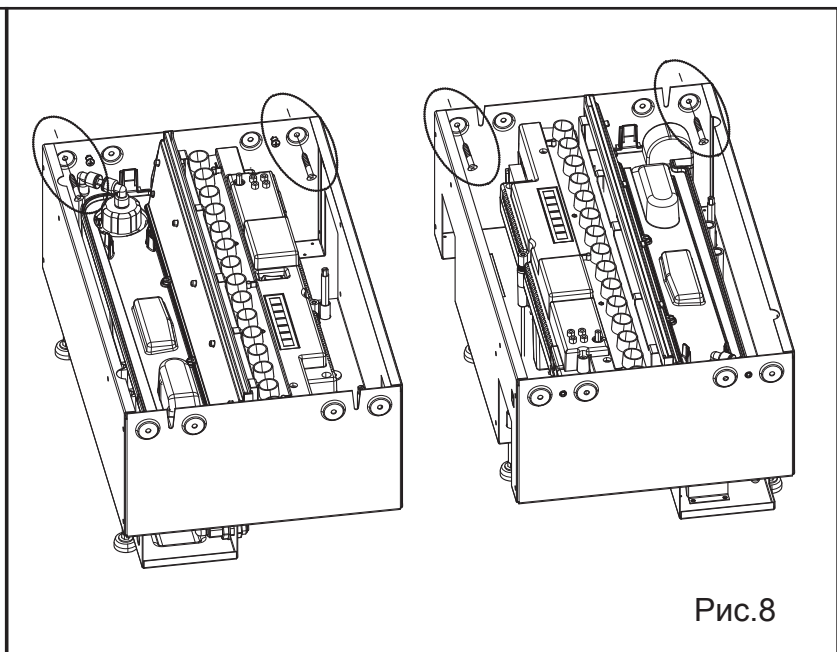


Рис.8

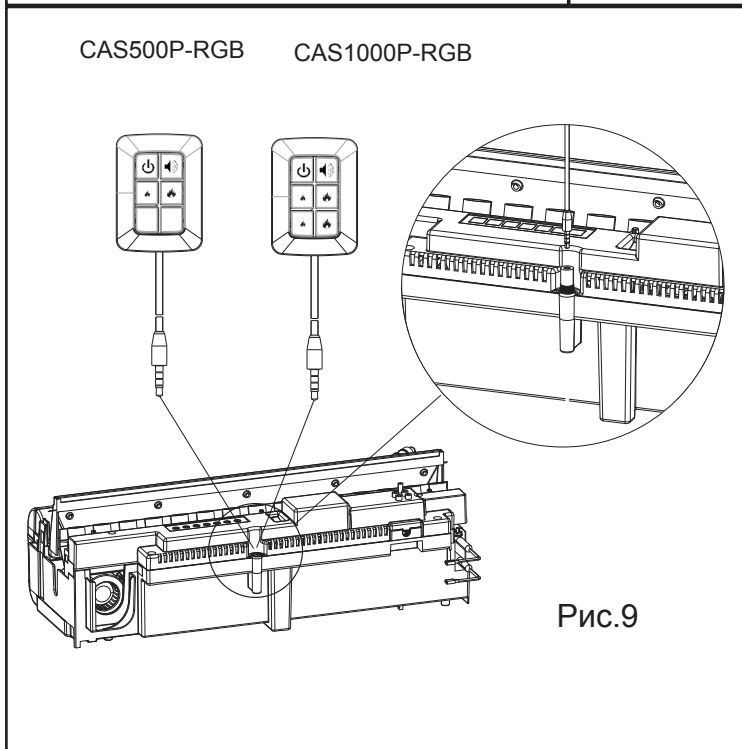


Рис.9

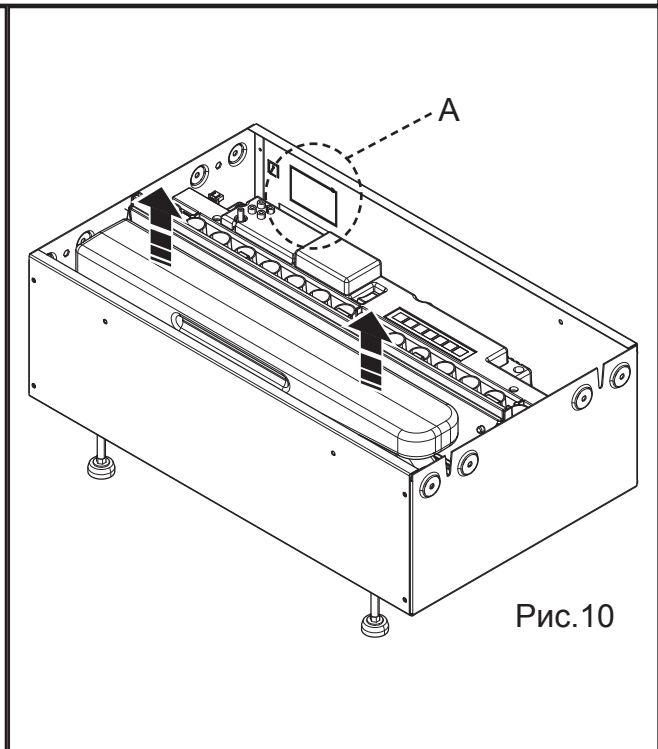


Рис.10

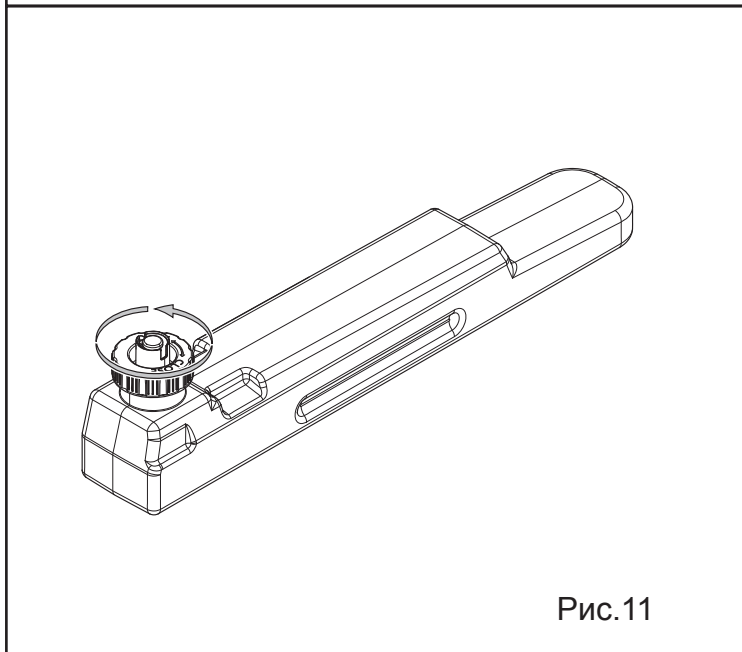


Рис.11

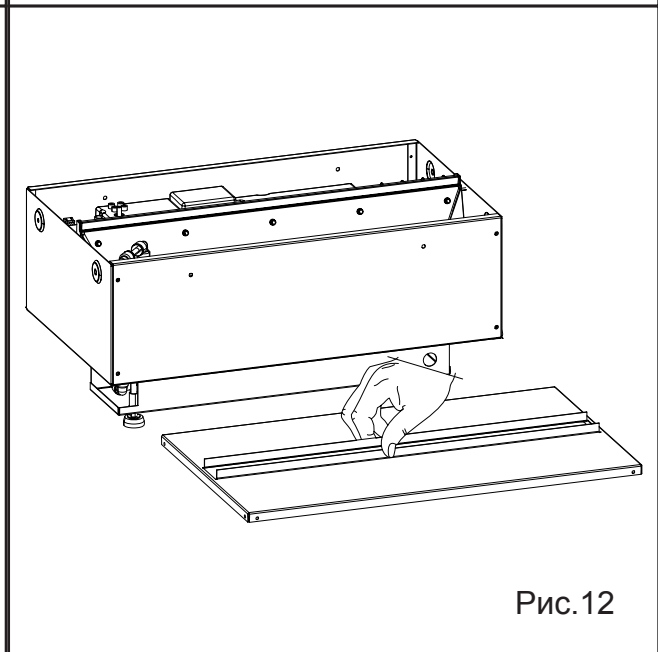
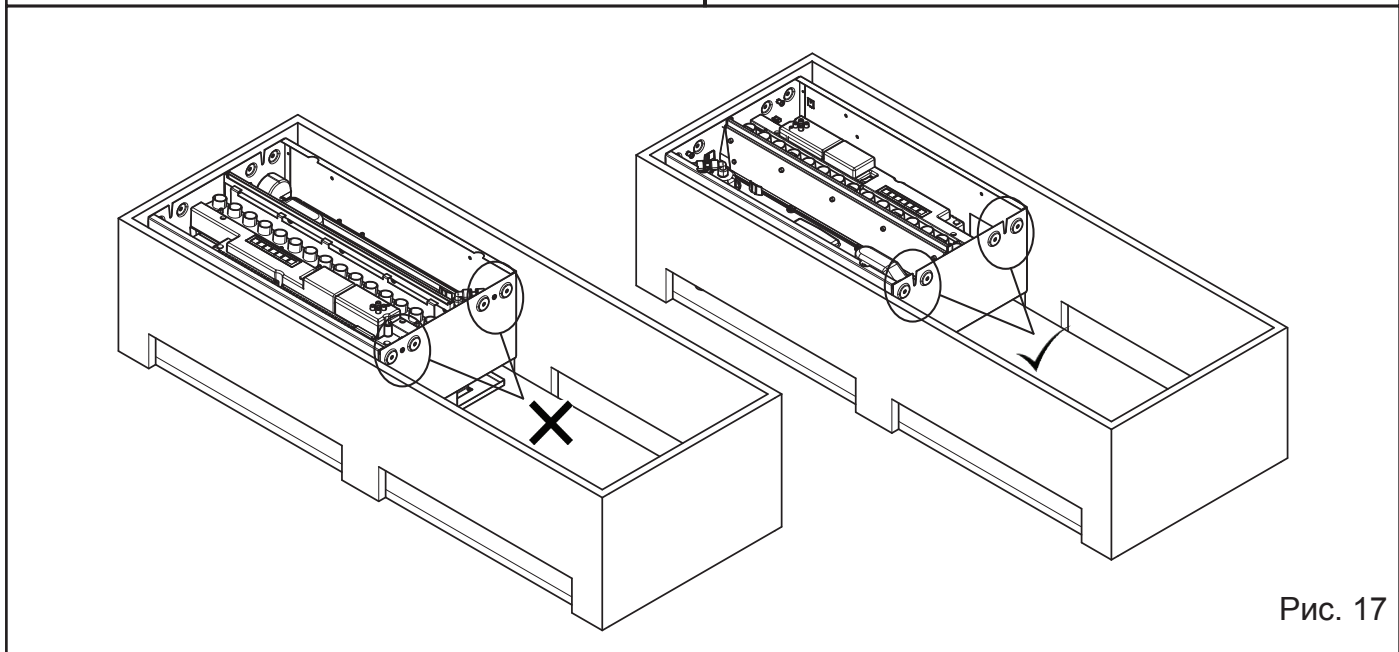
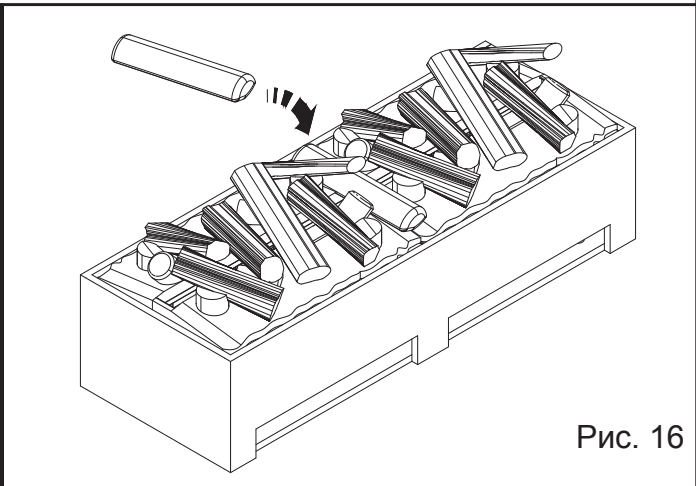
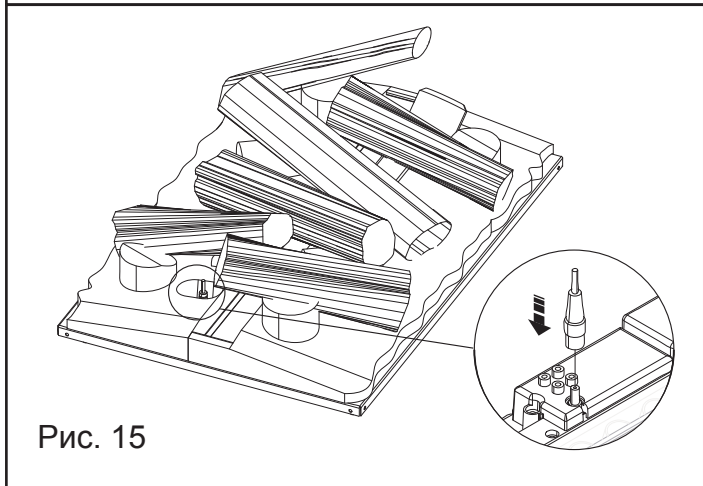
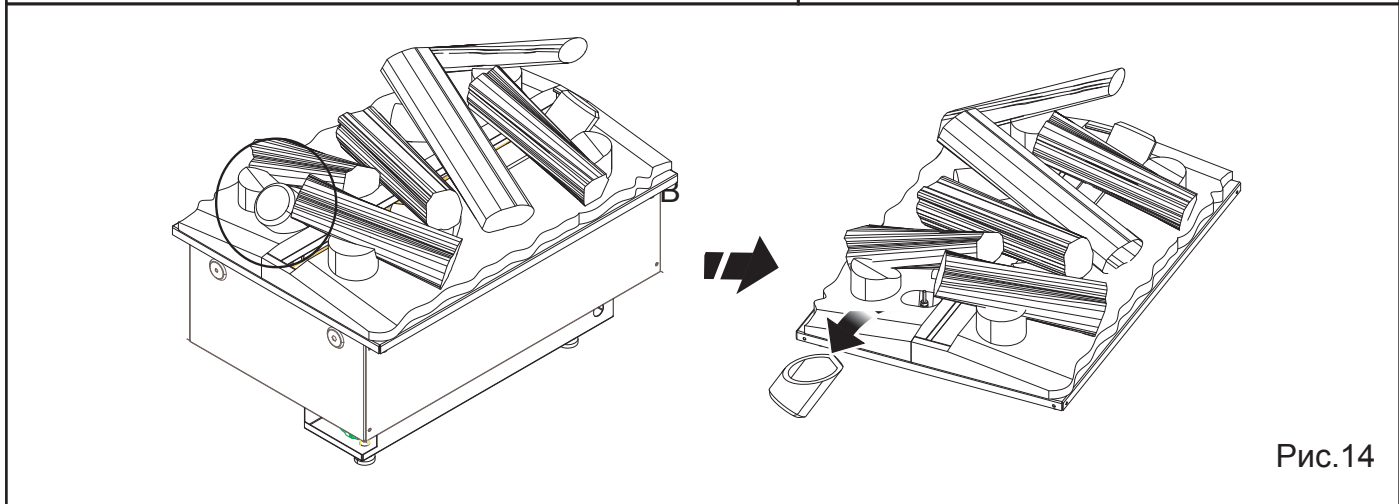
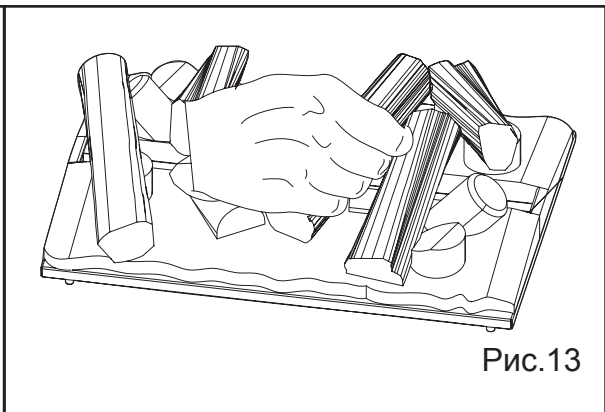
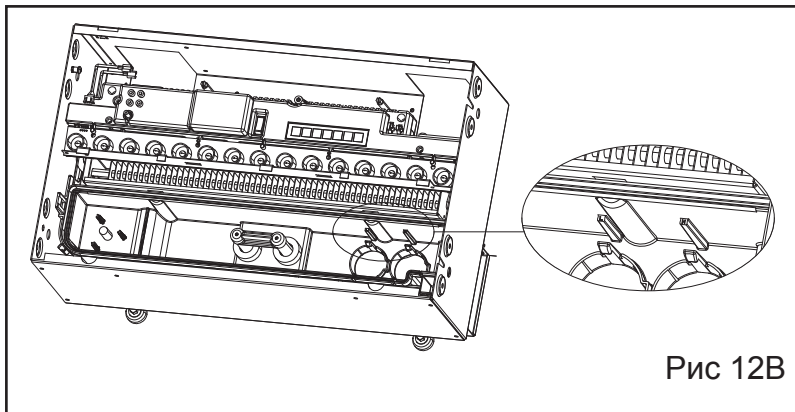


Рис.12



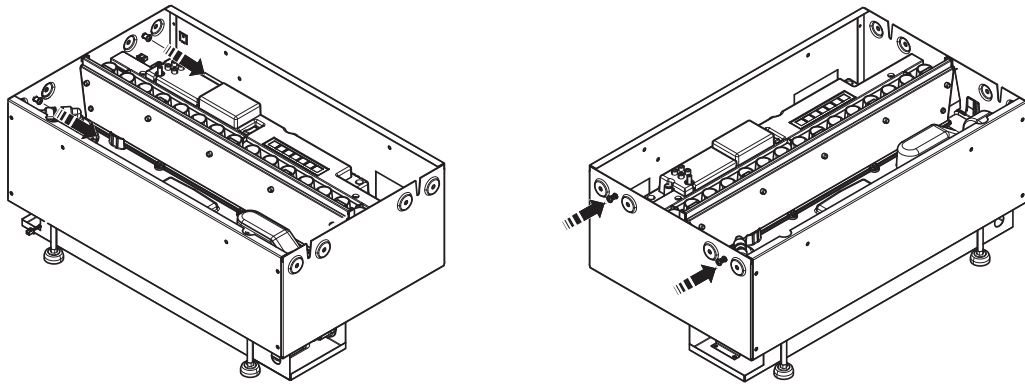


Рис. 18

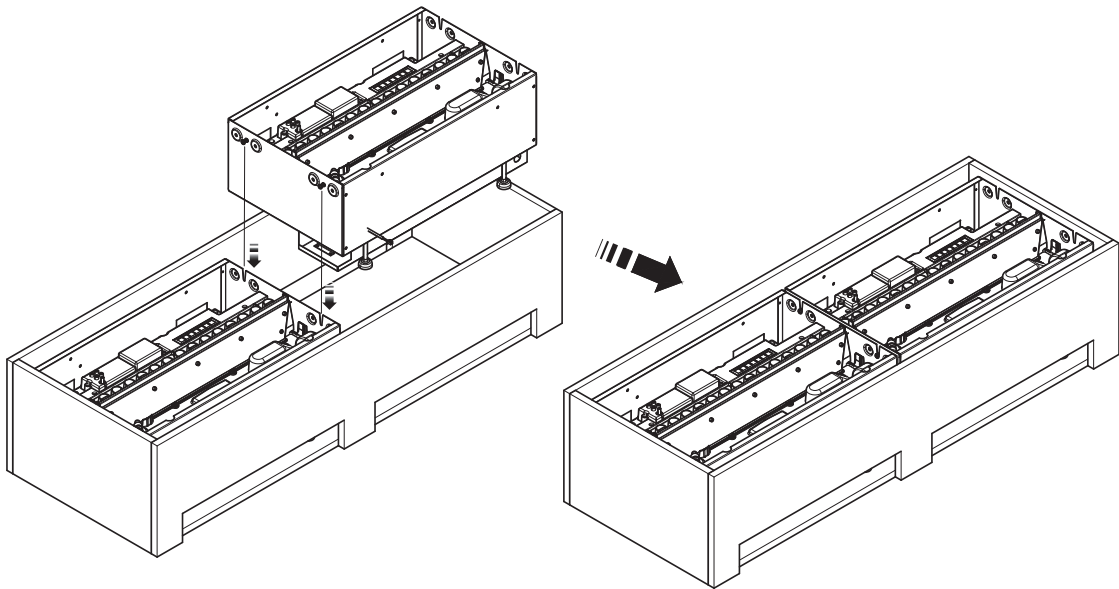
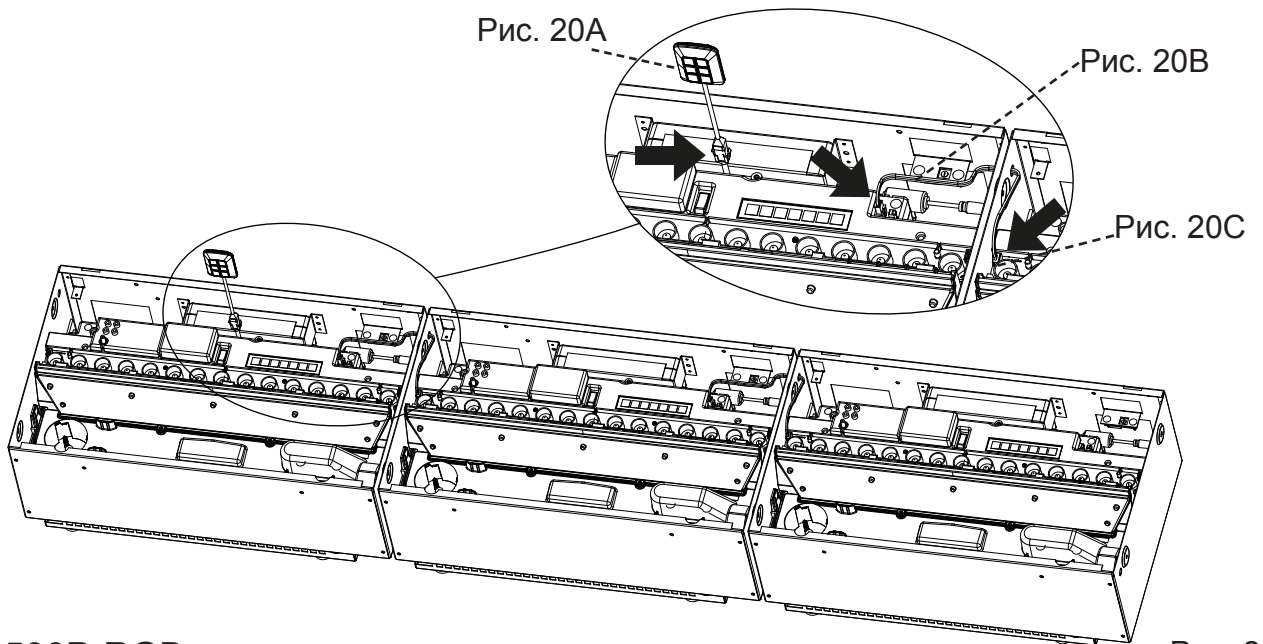
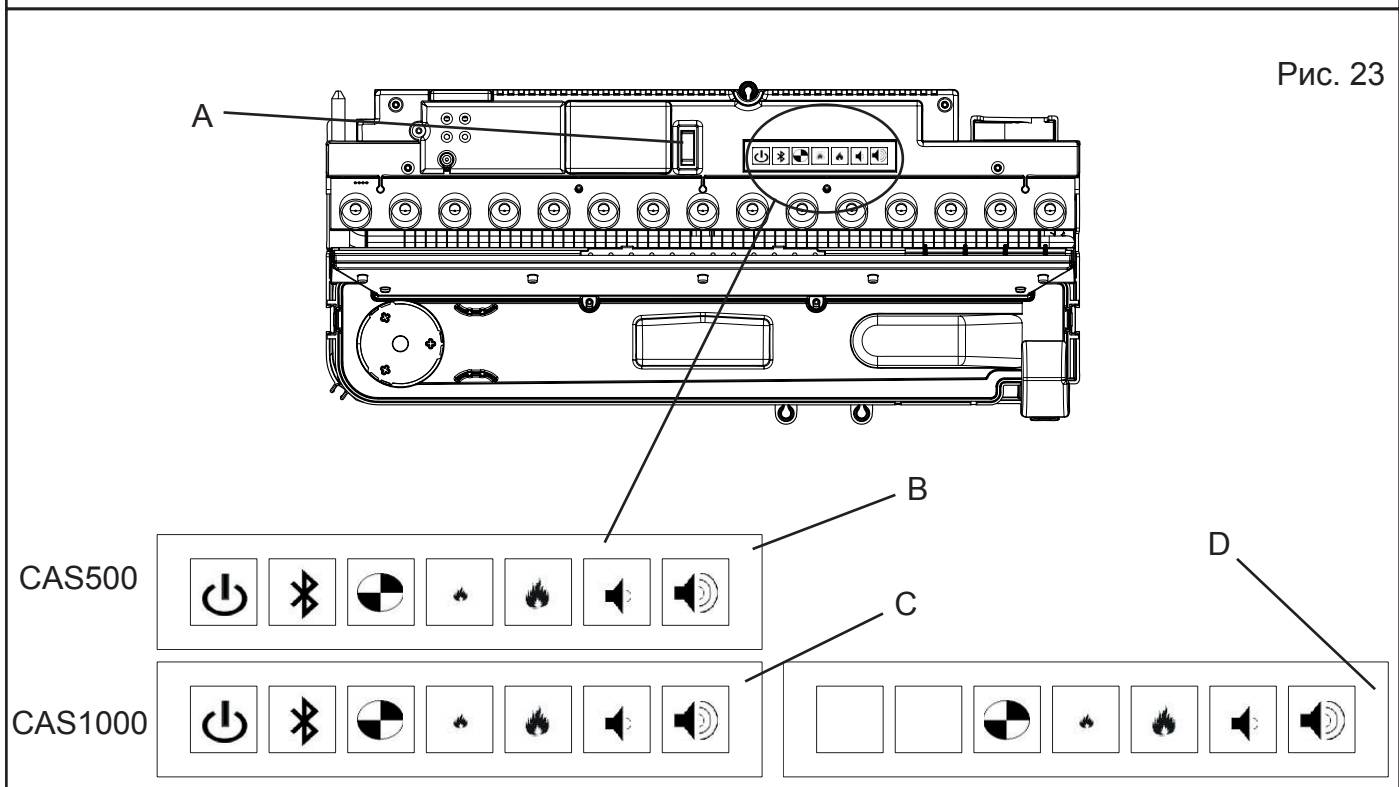
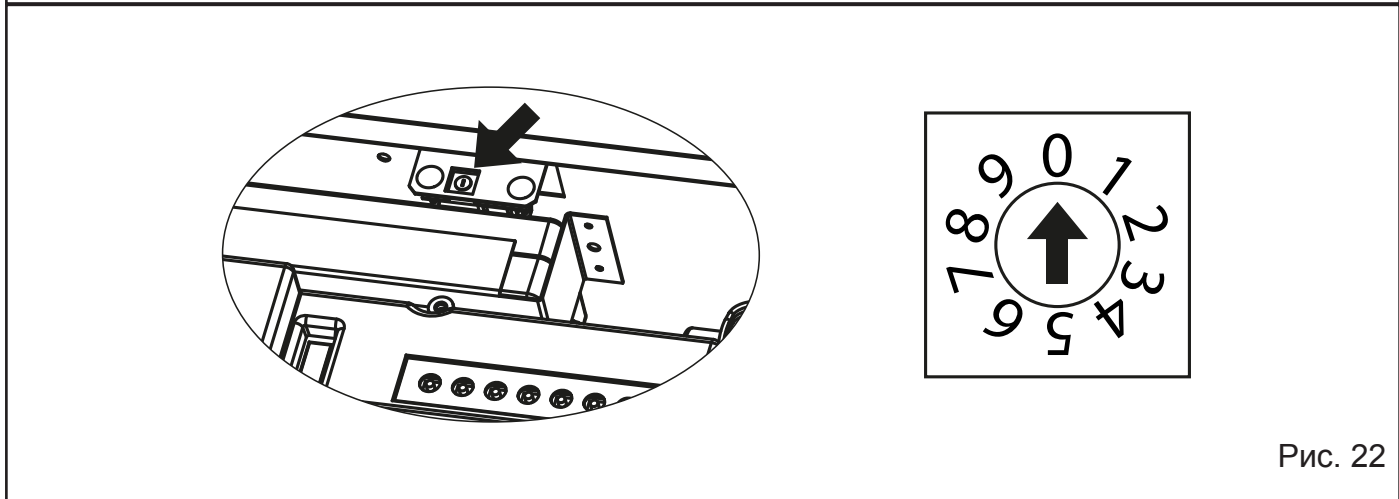
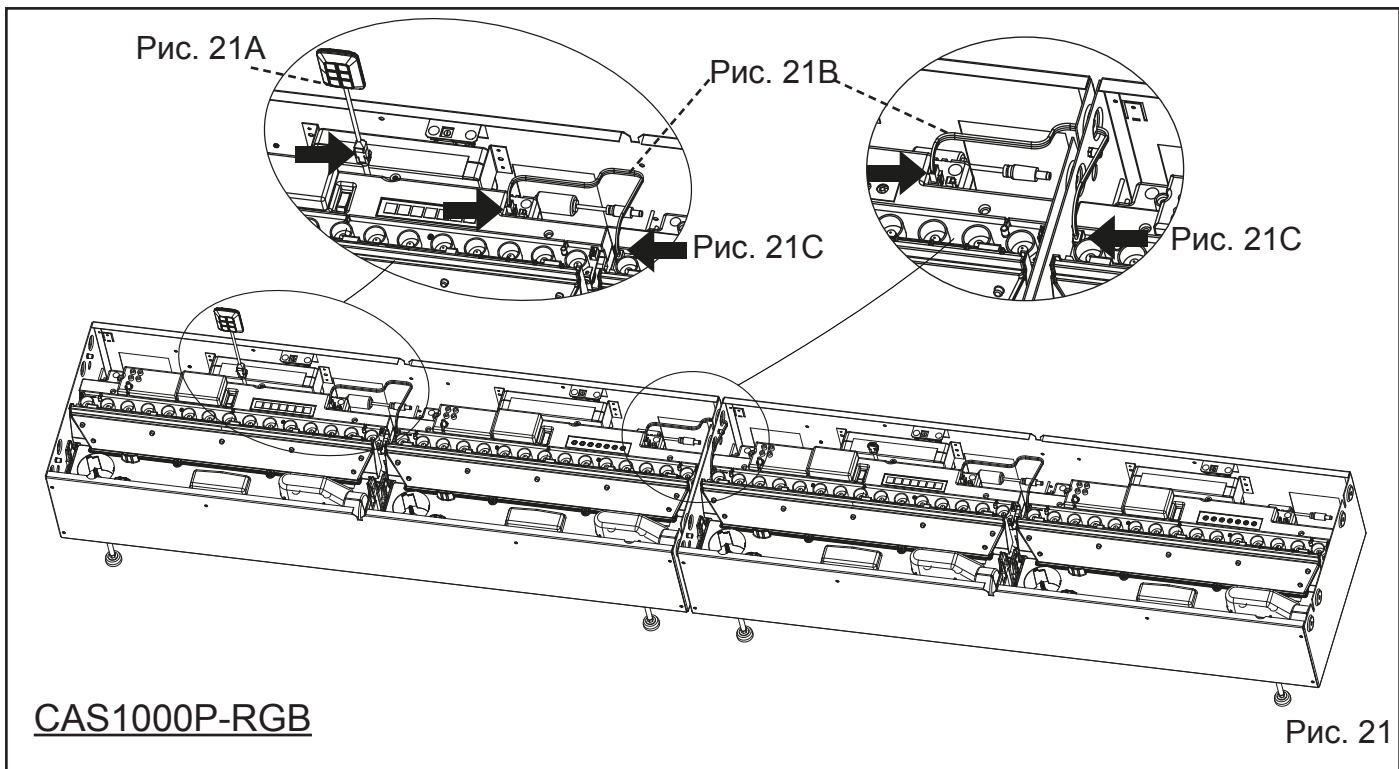


Рис. 19



CAS500P-RGB

Рис. 20



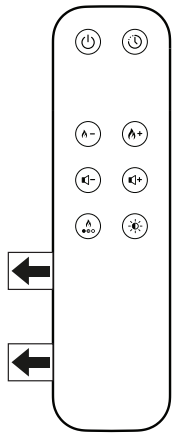


Рис. 24

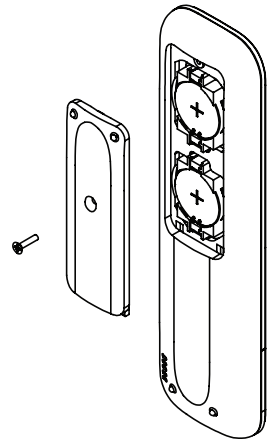


Рис. 25

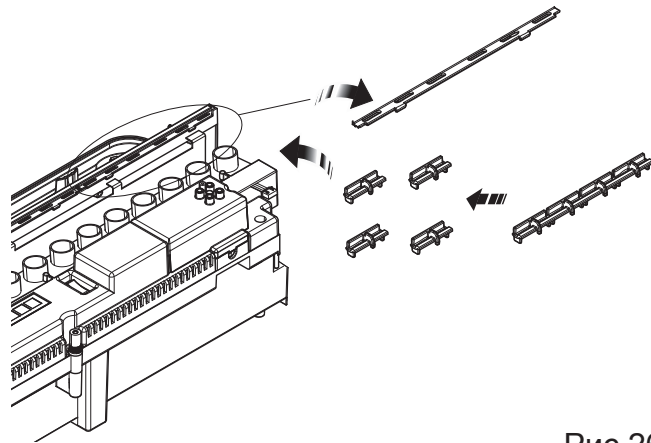


Рис 26

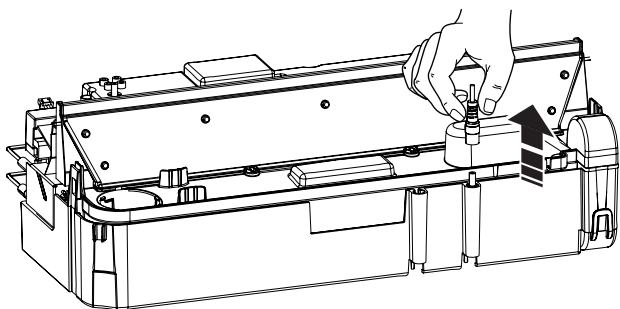


Рис 27

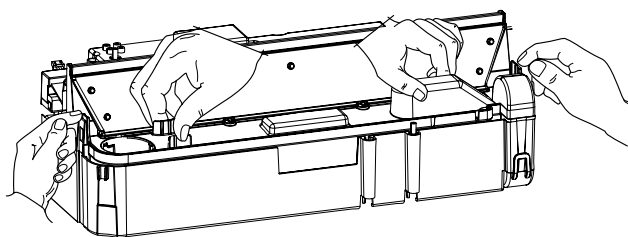


Рис 28

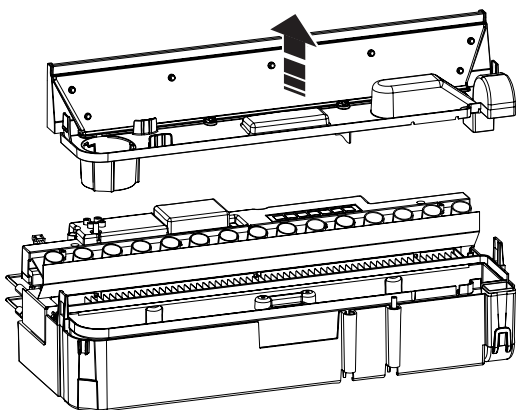


Рис 29

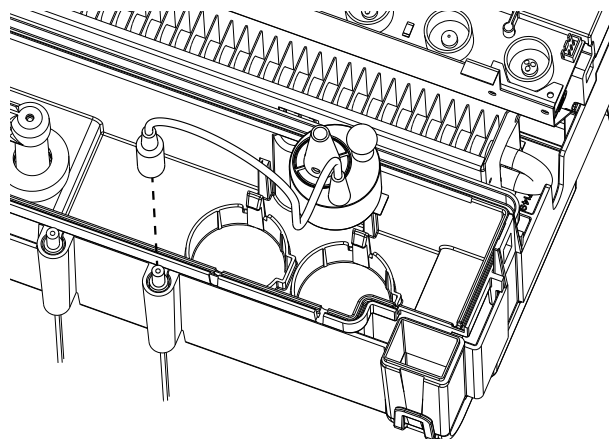


Рис 30

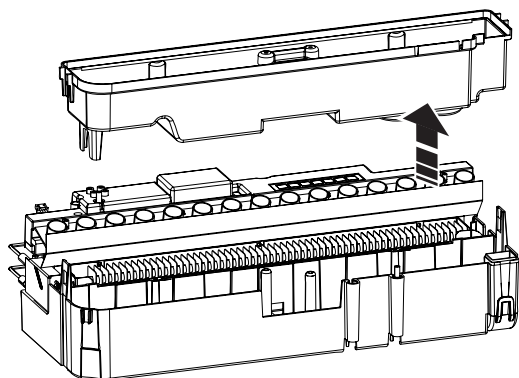


Рис 31

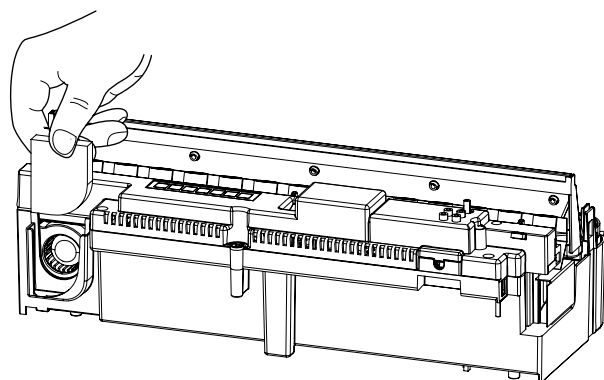


Рис 32

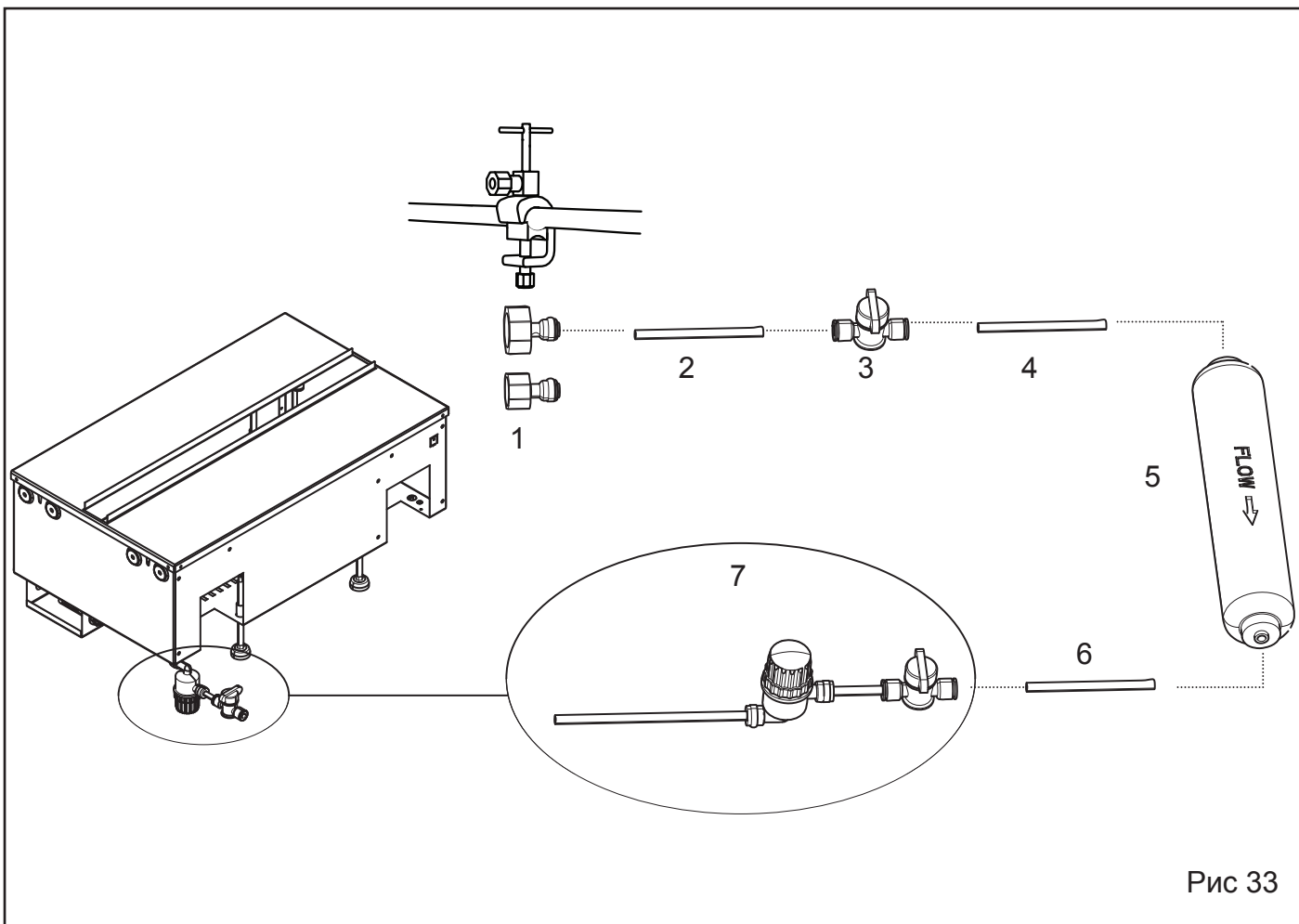


Рис 33

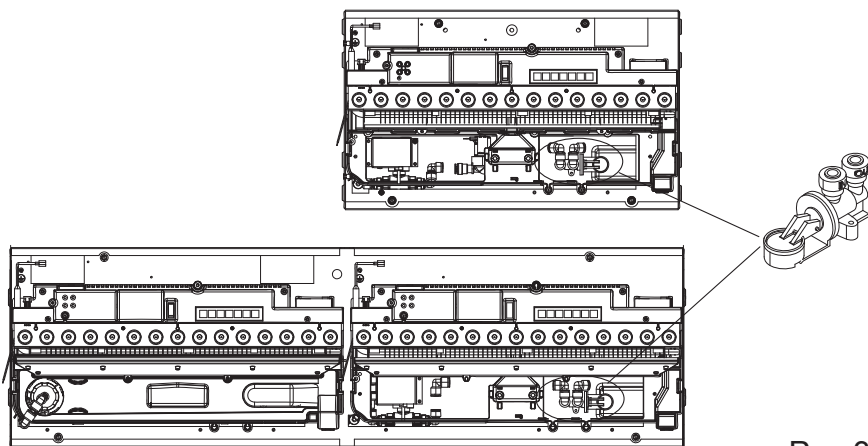


Рис 34

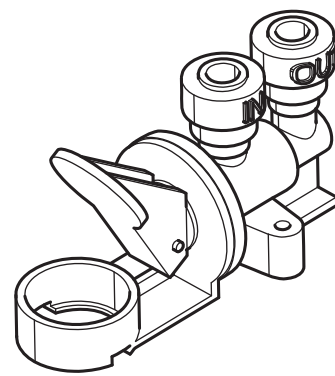


Рис 35

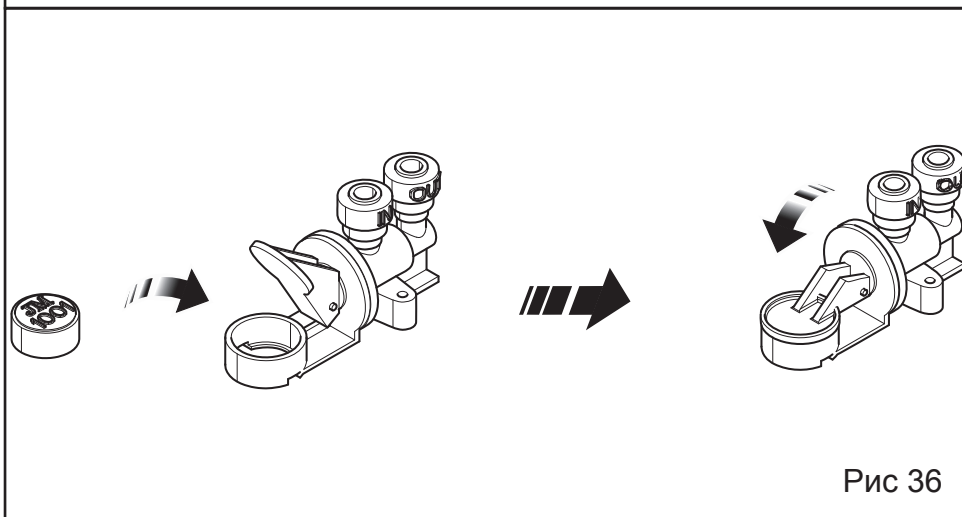


Рис 36

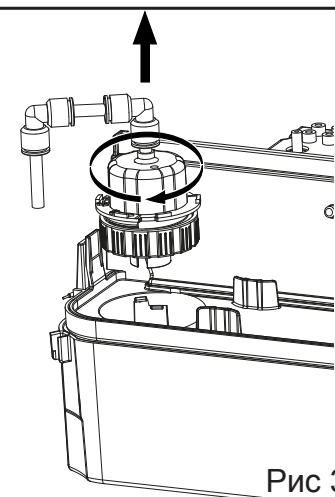


Рис 37