

Посібник із встановлення та користування



UA

ВАЖЛИВА ІНФОРМАЦІЯ ПРО БЕЗПЕКУ:

Прочитайте цю інструкцію, перш ніж намагатися встановити або використовувати цей електричний камін. Завжди дотримуйтеся попереджень та інструкцій з техніки безпеки, які містяться в цьому посібнику та розміщені на приладі, щоб запобігти травмам або пошкодженню майна.

Продукт відповідає необхідним стандартам безпеки продукту, електромагнітної сумісності та екологічності. Цей продукт повністю сумісний із LVD, EMC. Директиви RoHS та EcoDesign.



Зміст

Ласкаво просимо	3
⚠ ВАЖЛИВІ ІНСТРУКЦІЇ	4
Технічні характеристики	6
Вимоги щодо електрики	6
Технічна інформація	6
Розміри продукту	6
Вміст упаковки	7
Монтаж	9
Розміщення.....	9
Підготовка топки до установки.....	10
Інструкції з монтажу.....	11
Електромонтаж	14
Від'єднання обладнання нагрівача	15
Монтаж дзеркального скла	16
Викладання наповнення	16
Встановлення бокового скла	17
Встановлення фронтального скла	17
Експлуатація	18
Загальна експлуатація	18
Сенсорна панель керування	18
Віддалене керування	18
Додаток	18
Скидання вимикача температури	18
Технічне обслуговування	21
Заміна батарейки пульта ДК	21
Очищення	21
Обслуговування	21
Усунення несправностей	22

Ласкаво просимо

НОМЕР МОДЕЛІ ТА СЕРІЙНИЙ НОМЕР

Будь ласка, запишіть номер моделі та серійний номер для подальшого використання.

Модель _____

Серійний номер _____



ЗБЕРЕЖІТЬ ЦЮ ІНСТРУКЦІЮ

⚠ ВАЖЛИВІ ІНСТРУКЦІЇ

ОБЕРЕЖНО: НЕДОТРИМАННЯ ЦИХ ІНСТРУКЦІЙ МОЖЕ ПРИЗВЕСТИ ТРАВМУ ТА/АБО ПОШКОДЖЕННЯ ТА МОЖЕ ЗРОБИТИ НЕ ДІЙСНОЮ ВАШУ ГАРАНТІЮ

Важливі поради щодо безпеки

Користуючись електричними приладами, завжди слід дотримуватися основних запобіжних заходів, щоб зменшити ризик пожежі, ураження електричним струмом і травмування людей, зокрема:

- Якщо прилад пошкоджений, проконсультуйтеся з постачальником перед установкою та експлуатацією.
- Не використовуйте на вулиці.
- Не використовуйте в безпосередній близькості від ванни, душу або басейну.
- Не розміщуйте прилад безпосередньо під стаціонарною розеткою або з'єднувальною коробкою.

УВАГА: Цей обігрівач не можна використовувати для будь-яких інших цілей, окрім звичайних побутових цілей у країні, де він був придбаний у визнаного комерційного продавця.

Не використовуйте цей обігрівач, якщо він впав.

Не використовуйте, якщо є видимі ознаки пошкодження нагрівача.

Використовуйте цей обігрівач на горизонтальній і стійкій поверхні або закріпіть його на стіні, якщо це можливо.

Дітей до 3 років слід тримати подалі, якщо вони не знаходяться під постійним наглядом. Діти віком від 3 років до 8 років повинні вмикати/вимикати прилад лише за умови, що він був розміщений або встановлений у призначеному для нього нормальному робочому положенні та перебував під наглядом або проінструктований щодо безпечного використання приладу та розуміння небезпек. Дітям віком від 3 років до 8 років забороняється вмикати, регулювати та чистити прилад або виконувати технічне обслуговування.

УВАГА: деякі частини цього виробу можуть бути дуже гарячими та викликати опіки. Особливу увагу слід приділяти місцям, де присутні діти та незахищені люди.

Цим пристроєм можуть користуватися діти віком від 8 років і особи з обмеженими фізичними, сенсорними чи розумовими здібностями або без досвіду та знань, якщо вони перебувають під наглядом або отримали інструкції щодо безпечного використання приладу та розуміють небезпеку. залучений. Діти не повинні гратися з пристроєм. Чищення та технічне обслуговування не повинні виконуватися дітьми без нагляду.

УВАГА: Не використовуйте цей обігрівач у невеликих кімнатах, якщо в них проживають люди, які не можуть самостійно залишити кімнату, якщо не забезпечено постійний нагляд.

УВАГА: Щоб уникнути перегріву, не накривайте прилад. Не кладіть на прилад предмети чи одяг, а також не перешкоджайте циркуляції повітря навколо приладу, наприклад, завісами чи меблями, оскільки це може призвести до перегріву та пожежі.

На приладі є попередження «Не накривати».



УВАГА: Щоб зменшити ризик пожежі, тримайте текстиль, штори чи будь-який інший легкозаймистий матеріал на відстані не менше 1 метра від виходу повітря.

УВАГА: Щоб уникнути небезпеки через ненавмисне скидання термозапобіжника, цей прилад не можна живити через зовнішній перемикаючий пристрій, наприклад таймер, або підключати до ланцюга, який регулярно вмикає та вимикає електромережа.

ВАЖЛИВІ ІНСТРУКЦІЇ

ПОПЕРЕДЖЕННЯ: ЗБЕРІГАЙТЕ БАТАРЕЙКИ В НЕ ДОСТУПНОСТІ ДЛЯ ДІТЕЙ

- Ковтання може призвести до серйозної травми всього за 2 години або смерті через хімічні опіки та можливу перфорацію стравоходу.
- Якщо ви вважаєте, що батарейки могли проковтнути або помістити в будь-яку частину тіла, негайно зверніться до лікаря
- Огляньте пристрій та переконайтеся, що відсік для батарейок надійно закрито, напр., що гвинт або інший механічний елемент кріплення зафіксовано. Не використовуйте, якщо відсік не закрито.
- Використані батарейки потрібно безпечно утилізувати. Розряджені батареї все ще можуть бути небезпечними.

УВАГА: Явних симптомів немає

На жаль, не видно, коли кнопка або батарейка застрягла в стравоході (харчовій трубці) дитини.

Специфічних симптомів з цього немає. Дитина може бути:

- кашель, блювотний рефлекс або надмірне слиновиділення;
- здається, що у вас розлад шлунку або вірус;
- виглядати слабкою або хворобливою;
- вказувати на горло чи живіт;
- відчуття болі у животі, грудях чи горлі;
- втомленою чи млявою;
- тихішою або активнішою, ніж зазвичай, або іншим чином видаватись "не собою";
- втрачають апетит або мають знижений апетит; та
- не хоче їсти тверду їжу/не може їсти тверду їжу.

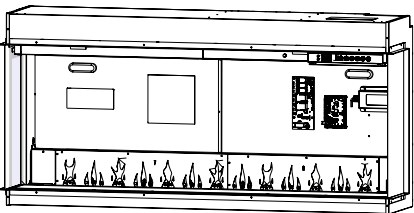

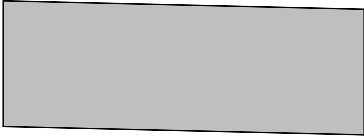


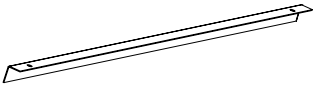
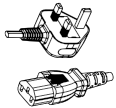
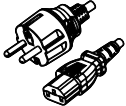


Ці симптоми змінюються або коливаються, при цьому біль посилюється, а потім вщухає.

Специфічним симптомом проковтування кнопкової та монетної батарейки є блювота свіжою (яскраво-червоною) кров'ю. Якщо дитина це робить, негайно зверніться за медичною допомогою.

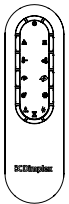

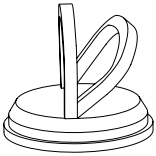

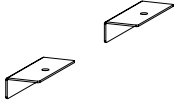
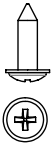

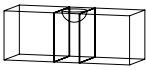
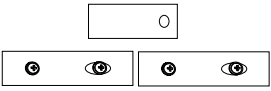
- Відсутність чітких симптомів є причиною того, чому важливо бути пильним з «плоскими» або запасними кнопковими або монетними батарейками вдома та виробами, які їх містять.



Вміст Упаковки

Зображення	Опис	Кількість		
		BXLF1200	BXLF1500	BXLF1800
	Топка	1	1	1
	Фронтальне скло	1	1	1
	Дзеркальне скло	1	1	1
	Бічне скло	2	2	2
	Бічні металеві вставки	2	2	2
	Кронштейн для дзеркального скла (довжина може бути різною)	1	2	2
	UK Набір шнурів	1	1	1
	EU Набір шнурів	1	1	1
	Керамічні дрова	7	9	11
	Кристали скла	4 kg	5 kg	6 kg

Вміст Упаковки

Зображення	Опис	BXL1200	BXL1500	BXL1800
	Пульт дистанційного керування	1	1	1
	Посібник користувача та встановлення	1	1	1
 <p data-bbox="108 958 528 1084"><i>Не викидайте присоску після встановлення. Зберігайте її, оскільки може бути використана для обслуговування пристрою.</i></p>	Присоска	1	1	1
Комплект обладнання				
	Монтажні кронштейни	4	4	6
	Кронштейни фронтального скла	1	2	2
	25.4 mm Шурупи по дереву	4	4	6
	Чорні гвинти	11	14	16
	Бульбашковий рівень	1	1	1
	Комплект з'єднання (2 дужки, 1 кліпса & 4 гвинти)	1	1	1

Розміщення

- ! **ПРИМІТКА:** Рекомендується, щоб нижня частина пристрою була встановлена на відстані від 13 см до 1 м від землі, щоб підтримувати оптимальний кут огляду полум'я.
- ⚠ **ЗАСТЕРЕЖЕННЯ:** Верх каміна повинен бути встановлений на висоті не менше 61 см від стелі. Камін повинен бути встановлений на висоті не менше 13 см від землі.

Wi-Fi

Для установок, де бажано використовувати додаток Flame Connect, переконайтеся, що камін знаходиться в зоні дії мережі Wi-Fi.

Рекомендації щодо встановлення нависаючих об'єктів

Для об'єктів, чутливих до температури, таких як телевізор, камінна полиця чи твори мистецтва, завжди дотримуйтеся рекомендацій виробника щодо встановлення над обігрівачем.

- ! **ПРИМІТКА:** У нормальному режимі нагріву температура поверхонь 7" (177,8 мм) над каміном не перевищуватиме 40°C, якщо дотримано процедур встановлення та немає перешкод на вході та виході нагрівача.

Підготовка топки до установки

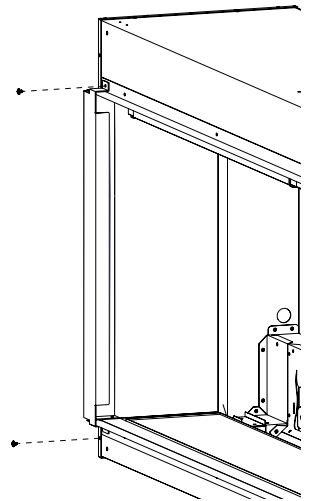
! ПРИМІТКА: Для встановлення кількох блоків зверніться до інструкцій, що додаються до комплекту з'єднання.

1. Зніміть опорні кронштейни сальника, відкрутивши гвинти на кожному кронштейні. (Малюнок 1) Ці кронштейни та гвинти можна викинути.
2. Встановіть потрібний варіант бічної обробки з кожного боку топки. Встановіть бічну панель за допомогою 7 чорних гвинтів.
 - Для відкритих боків оберіть відкриту бічну планку. Відкрита бічна обшивка попередньо встановлена на каміні. (Малюнок 2)
 - Для закритих боків встановіть закриту бічну обшивку. (Малюнок 3) Не встановлюйте бічні скляні панелі в цій конфігурації
 - Для установки з кількома блоками зніміть бічні панелі на суміжних сторонах, викрутивши 9 гвинтів. (Малюнок 4) Не встановлюйте декоративні накладки чи бокові скла на суміжних сторонах.
3. Встановіть кабель живлення, дотримуючись інструкцій у Розділ «Електромонтаж» (стор. 14).
4. Якщо потрібно встановити назавжди відключене нагрівання, дотримуйтесь інструкцій, щоб вимкнути нагрівач у розділі «Постійне вимкнення нагріву» (стор. 15).
5. Обережно покладіть топку на задню частину та встановіть монтажні кронштейни у верхній і нижній частині топки за допомогою чорних гвинтів, які входять у комплект. (Малюнок 5)

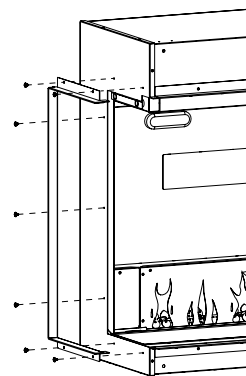
! ПРИМІТКА: Є 4 монтажні кронштейни для блоків VXLF1200 і VXLF1500 (Малюнок 6) і 6 монтажних кронштейнів для блоків VXLF1800. (Малюнок 7)

! ПРИМІТКА: Монтажні кронштейни оснащені прорізами для невеликих налаштувань, щоб відповідати каркасу. Переконайтеся, що всі кронштейни вирівняні.

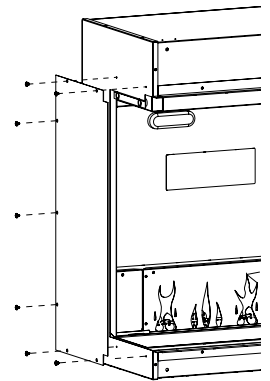
Малюнок 1



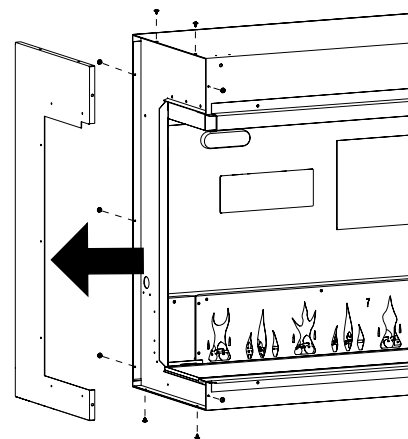
Малюнок 2



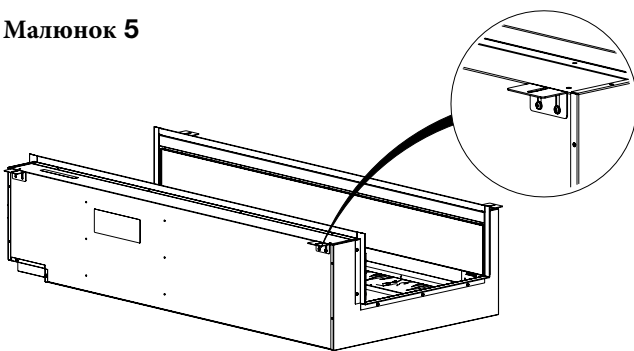
Малюнок 3



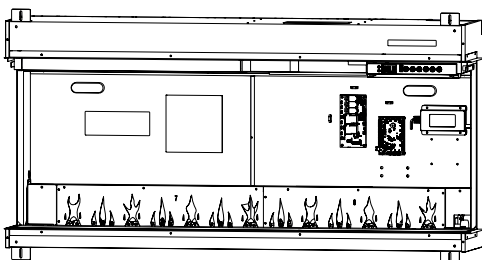
Малюнок 4



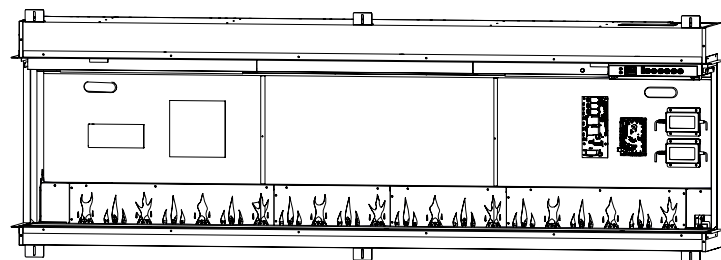
Малюнок 5



Малюнок 6



Малюнок 7



Інструкції з монтажу

! ПРИМІТКА: Для установки потрібні дві людини.

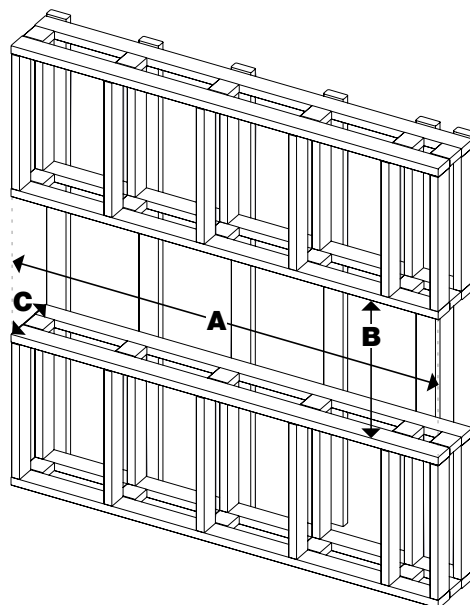
1. Підготуйте стіну з рамним отвором, дотримуючись розмірів у таблиці нижче. Розміри однакові для передньої, кутової та еркерної установки.

! ПРИМІТКА: Ці розміри рами базуються на монтажі з гіпсокартону 13 мм.

Розміри Каркаса

Модель	Ширина	Висота	Глибина (мінімум)
	A	B	C
VXLF1200	1257 mm	616 mm	295 mm
VXLF1500	1581 mm		
VXLF1800	1895 mm		
Нестандартна довжина	Додайте ширину		

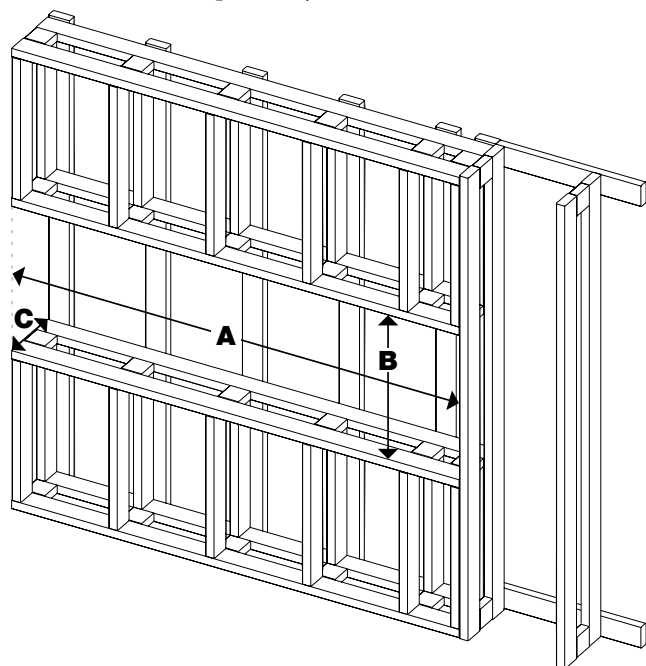
Малюнок 8
Тристоронній монтаж



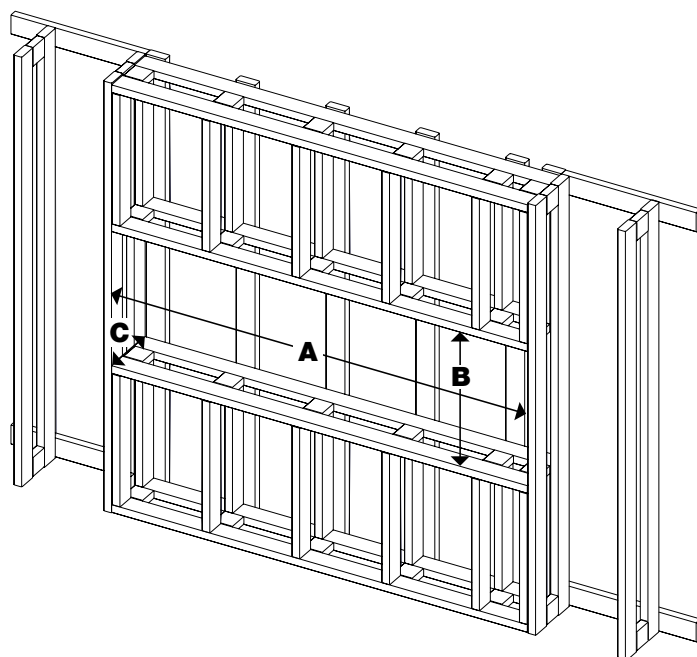
! УВАГА: Цей камінь **НЕ** є несучим. Переконайтеся, що отвір для каміня оформлено таким чином, щоб вага будівельних матеріалів не створювала тиску на верхню частину каміня.

! ПРИМІТКА: Електропроводка розташована у верхньому правому задньому кутку топки. Сплануйте каркас таким чином, щоб прокласти шнур живлення до цього місця.

Малюнок 9
Монтаж в лівий/правий кут



Малюнок 10
Фронтальний монтаж



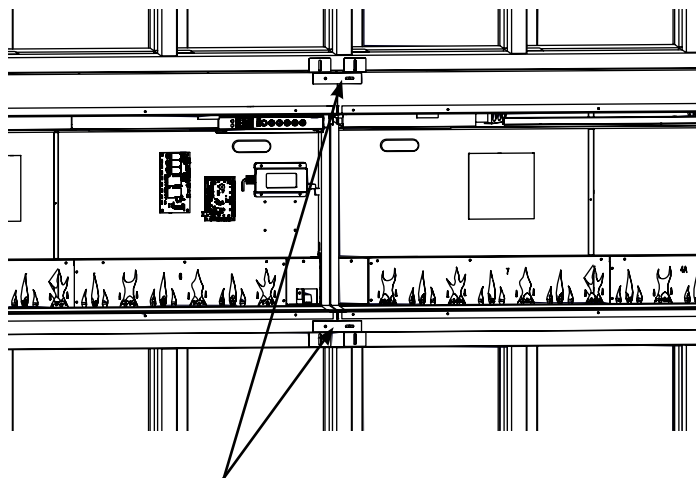
Монтаж

2. Підніміть топку в отвір у рамі за ручки на задній частині каміна.

! ПРИМІТКА: Переконайтеся, що інструкції з підготовки топку до інсталяції (стор. 10) виконано перед інсталяцією.

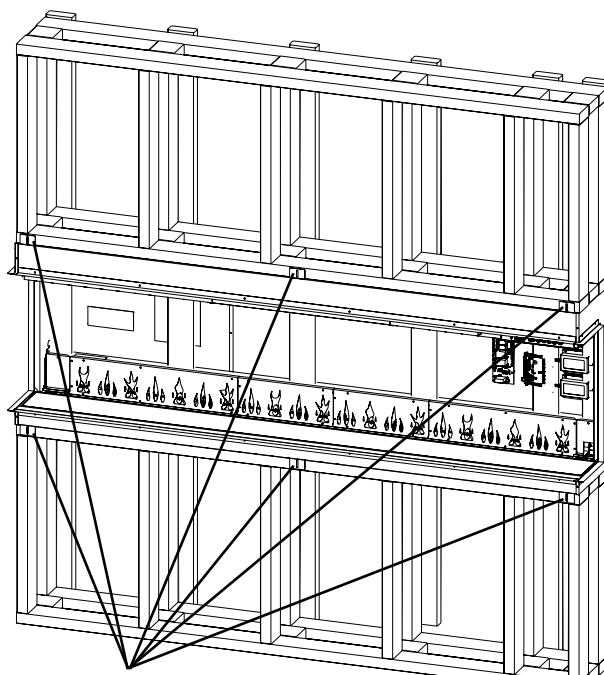
3. Підключіть шнур живлення, що йде від каміна.
4. Вирівняйте топку. Бульбашковий рівень входить до комплекту фурнітури.
5. Для установки з кількома блоками встановіть з'єднувальні кронштейни між суміжними камінами.
6. Закріпіть монтажні кронштейни до рами як зверху, так і знизу за допомогою дерев'яних шурупів, які входять у комплект. (Малюнок 12) Монтажні кронштейни запобігатимуть зсуву топку в рамі.
7. Встановіть оздоблювальний матеріал до планки.
⚠ (Малюнок 13 та 14)
УВАГА: Не свердліть корпус топку.
8. Завершіть установку оздоблювальними матеріалами на ваш вибір.
9. Завершіть встановлення, дотримуючись інструкцій у наступних розділах: Встановлення дзеркального скла (стор. 16), Розташування носіїв (стор. 16), Встановлення переднього скла (стор. 17) і встановлення бокового скла (стор. 18).

Малюнок 11



З'єднальні кронштейни для багатоблокового монтажу

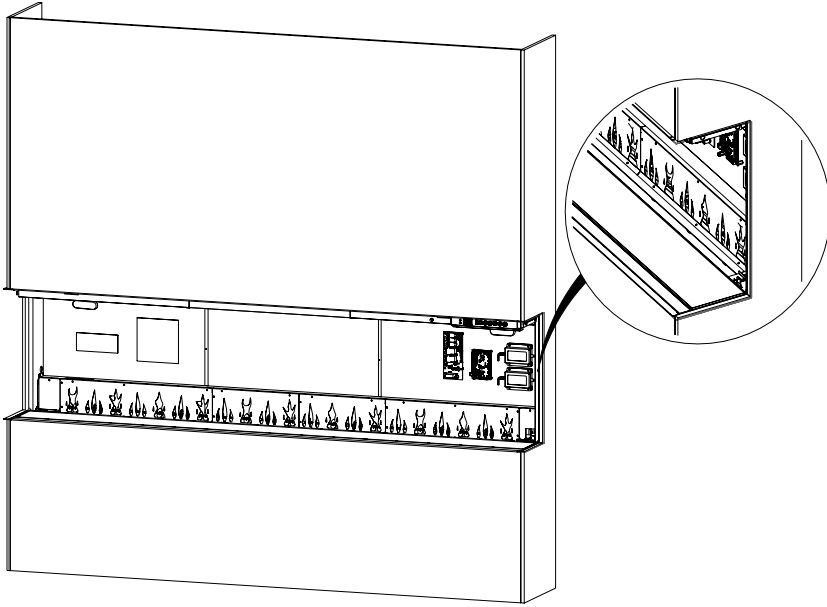
Малюнок 12



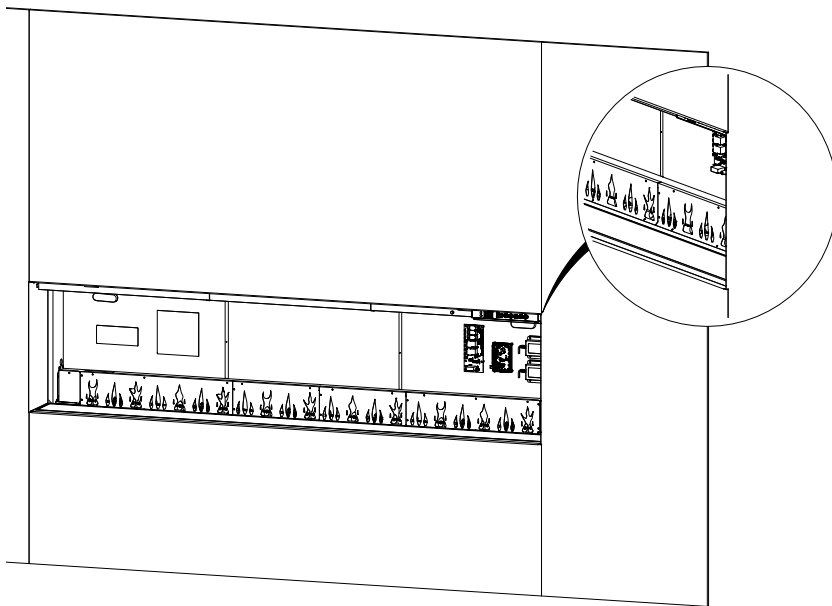
Монтажні кронштейни (центральні дужки відсутні на блоках BXLF1200 і BXLF1500)

Монтаж

Малюнок 13



Малюнок 14



Електромотаж

⚠ УВАГА:

Встановлення електричного каміна має відповідати застосовним місцевим та/або національним електричним нормам і вимогам комунального підприємства.

Використовуйте відповідний шнур відповідно до місцевих і національних електричних норм щодо номінального споживання електроенергії.

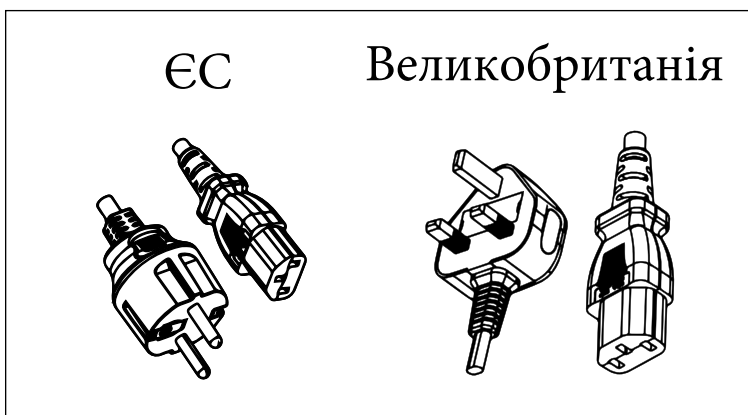
⚠ ЗАСТЕРЕЖЕННЯ: Потрібне спеціальне електричне коло на 13А з належним запобіжником, розраховане на відповідну напругу (230-240 В). Ізоляційний вимикач також повинен бути вбудований у випадках, коли вилка продукту недоступна після встановлення.

Монтаж Шнура Живлення

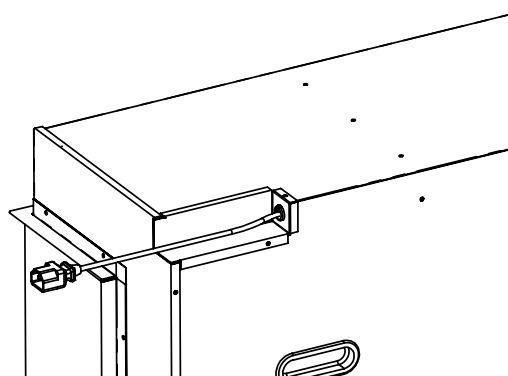
1. Виберіть відповідний набір шнурів (опція для ЄС або Великобританії). (Малюнок 15)
2. Встановіть шнур живлення, вставивши його в роз'єм на каміні. (Малюнок 16)

⚠ УВАГА: Цей обігрівач не призначений для використання з подовжувачем. Вставте шнур безпосередньо у відповідну заземлену розетку.

Малюнок 15



Малюнок 16



Від'єднання обладнання нагрівача

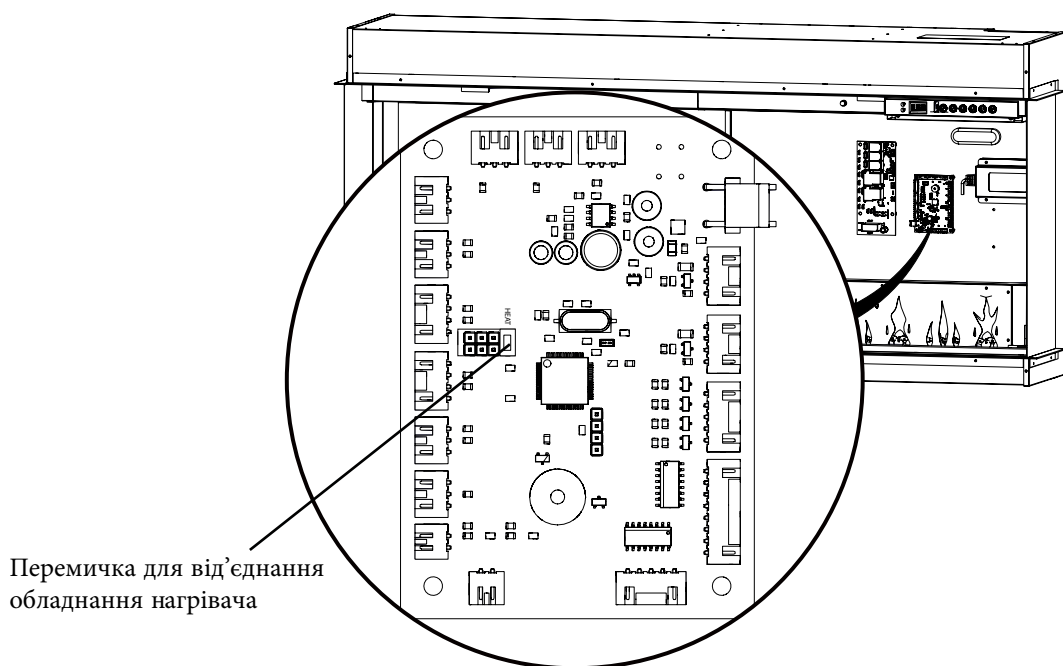
Камінний нагрівач можна остаточно вимкнути, знявши електронну перемичку на платі управління.

! ПРИМІТКА: Відключення апаратного забезпечення обігрівача назавжди вимкне нагрівач і вентилятор. Дотримуйтеся цих інструкцій лише тоді, коли необхідна установка без опалення. Тимчасове відключення обігрівача можна здійснити за допомогою прихованого сенсорного управління. Інструкції див. у розділі «Вимкнення тепла» в розділі «Експлуатація» (стор.19).

Щоб остаточно відключити нагрівач і вентилятор:

1. Знайдіть плату керування. Розташування перемички для від'єднання обладнання нагрівача позначено «HEAT». (Малюнок 17)
2. Витягніть перемичку відключення нагрівача.

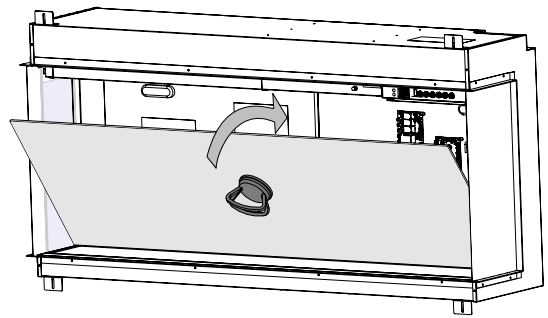
Малюнок 17



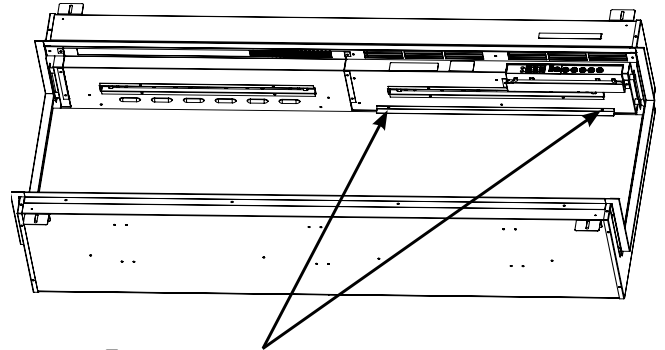
Монтаж Дзеркального Скла

1. Прикріпіть присоску до відбиваючої сторони дзеркального скла. Переконайтеся, що присоску надійно закріплено.
 2. Використовуючи присоску, підніміть дзеркальне скло та помістіть його в нижній отвір під кутом.
 3. Нахиліть дзеркальне скло у вертикальне положення. (Малюнок 18)
 4. Вирівняйте отвори всередині пристрою з отворами на кронштейні та встановіть дзеркальні скляні кронштейни за допомогою чорних гвинтів, що входять до комплекту. (Малюнок 19)
- !** ПРИМІТКА: Використовуйте ліхтарик, щоб знайти отвори для гвинтів у каміні.
- ⚠** ЗАСТЕРЕЖЕННЯ: Переконайтеся, що дзеркальне скло не впало вперед під час встановлення кронштейнів для кріплення дзеркального скла.
5. Зніміть присоску та очистіть відбитки пальців або сміття зі скла за допомогою неабразивного засобу для чищення скла.
- !** ПРИМІТКА: Не викидайте присоску! Зберігайте його в надійному місці, оскільки він може знадобитися для технічного обслуговування цього каміна.

Малюнок 18



Малюнок 19



Гвинти для кронштейна дзеркального скла

- !** ПРИМІТКА: BXL1500 і BXL1800 мають два кронштейни. Один кронштейн знаходиться у внутрішній верхній правій частині пристрою, а інший – зліва.

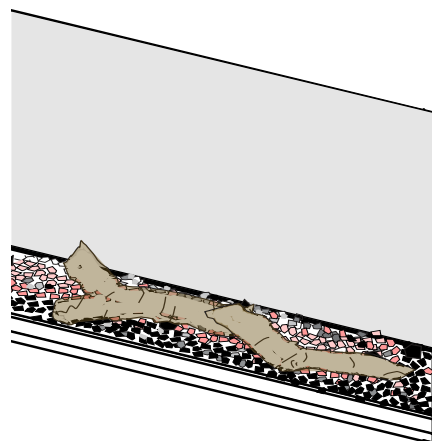
Оформлення Наповнення

Щоб отримати найкращі результати під час використання наповнення, що входить до комплекту постачання, організуйте наступне:

- !** ПРИМІТКА: Перед додаванням наповнення зніміть пластикову плівку з підкладки.
1. Змішайте шматочки скляних кристалів.
 2. Рівномірно розподіліть скляні кристали на підкладці, щоб повністю покрити її.
- !** ПРИМІТКА: Для більш реалістичного вигляду розташуйте чорні та сірі скляні кристали спереду та з боків підкладки для наповнення.
3. Помістіть керамічні дрова на підкладку з кристалами скла

Можливе використання нестандартного наповнення для прикраси вашої топки. Нестандартне наповнення має легко вставлятися, не дряпаючи скло та не викривляючи підкладку, і не повинен складатися з піску чи рідини, які можуть перешкоджати безпеці топки.

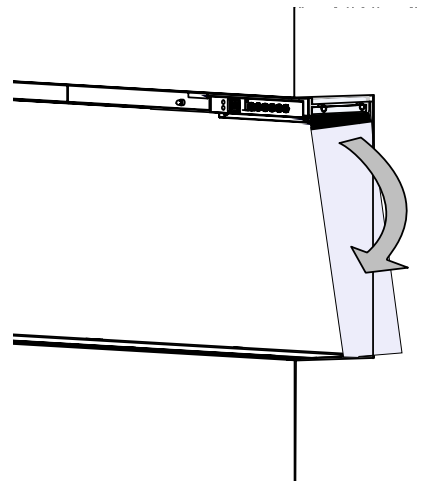
Малюнок 20



Монтаж Бокового Скла

1. Переконайтеся, що матова сторона верхньої чорної обрізки спрямована всередину.
2. Вставте верхню частину скляної панелі у верхній паз.
3. Обережно нахиліть його всередину, поки він не займе вертикальне положення. Після встановлення він опуститься в правильне положення. (Малюнок 21)
4. Повторіть те ж саме з іншого боку для монтажу скла.

Малюнок 21

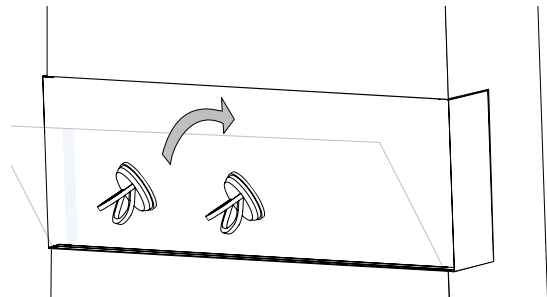


Монтаж Переднього Скла

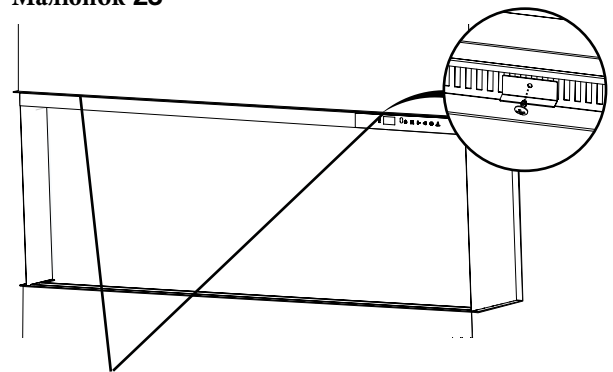
! ПРИМІТКА: Зачекайте, щоб увімкнути пристрій після встановлення переднього скла. Якщо живлення вже було підключено до встановлення переднього скла, циклічно вмикайте та вимикайте живлення, щоб активувати приховані сенсорні елементи керування.

1. Перш ніж почати монтаж, переконайтеся, що на дзеркальному склі, внутрішніх сторонах бічного скла чи на внутрішній стороні переднього скла немає сміття чи відбитків пальців.
2. Прикріпіть присоску до зовнішньої сторони переднього скла. Переконайтеся, що присоску надійно закріплено.
3. Використовуючи присоску, підніміть скло та помістіть його в нижній отвір під кутом.
4. Нахиліть скло у вертикальне положення. (Малюнок 22)
5. Закріпіть за допомогою кронштейнів та чорних гвинтів. (Малюнок 23)

Малюнок 22



Малюнок 23



Кронштейни Переднього Скла

! ПРИМІТКА: Існує один передній скляний кронштейн для VXLF1200 і два передніх скляних кронштейна для VXLF1500 і VXLF1800.

⚠ ЗАСТЕРЕЖЕННЯ: Переконайтеся, що переднє скло не впало вперед під час встановлення кронштейнів для кріплення скла.

6. Зніміть присоску та очистіть відбитки пальців або сміття зі скла за допомогою неабразивного засобу для чищення скла.

! ПРИМІТКА: Не викидайте присоску! Зберігайте її в надійному місці, оскільки вона може знадобитися для технічного обслуговування цього каміна.

Загальна Експлуатація

⚠ УВАГА: Цю електричну топку необхідно правильно встановити перед використанням.

Ця топка працює за технологією ComfortSaver™, яка автоматично регулює швидкість вентилятора та потужність нагрівача, щоб безпечно та точно відповідати вимогам приміщення на основі налаштувань термостата. Обігрівач працює таким чином, що коли кімната досягає встановленого значення, вентилятор і обігрівач постійно працюватимуть на низькому рівні, щоб підтримувати бажану кімнатну температуру. Якщо температура в кімнаті значно підвищується, обігрівач вимкнеться та періодично знову вмикатиметься для циркуляції повітря навколо пристрою, поки кімнатна температура не впаде, і обігрівач знову буде увімкнено.

! ПРИМІТКА: Нагрівальний елемент зберігає тепло після відключення. Коли обігрів вимкнено, є двохвилинний період охолодження, перш ніж вентилятор повністю вимкнеться.

! ПРИМІТКА: Після відключення електроенергії камін збереже попередні налаштування.

Сенсорна Панель Керування

Прихована сенсорна панель керування розташована у верхній правій частині каміна.
(Малюнок 24)

Віддалене Керування

Камін поставляється з багатофункціональним ПЧ-пультом. (Малюнок 25)

! ПРИМІТКА: Для правильної роботи пульт ДК має бути спрямований на передню частину пристрою.

Додаток

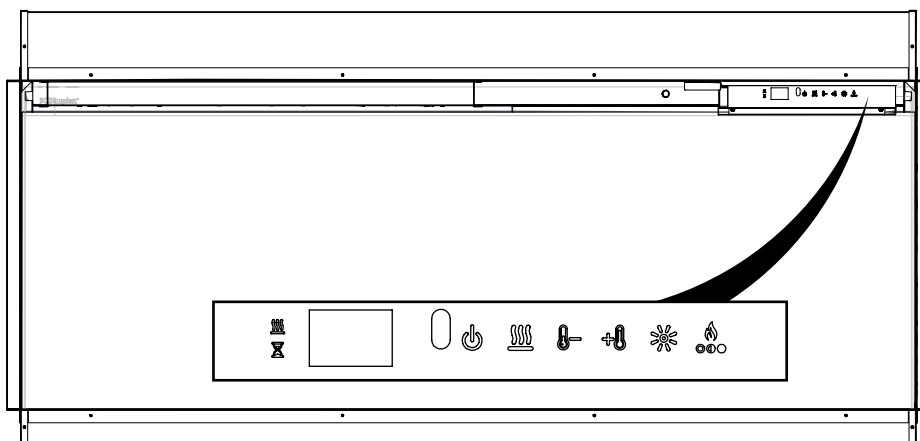
Каміном можна керувати за допомогою додатку Flame Connect для мобільних пристроїв. Щоб отримати актуальну інформацію про програму, відвідайте сторінку www.dimplex.com/fcapp

Скидання вимикача температури

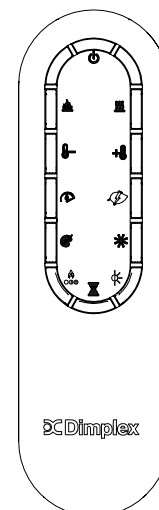
Якщо обігрівач перегріється, ручний обмежувач вимкне пристрій і він не увімкнеться знову без скидання. Його можна скинути, вимкнувши пристрій на головній панелі відключення та зачекавши 30 хвилин, перш ніж увімкнути пристрій знову.

⚠ ЗАСТЕРЕЖЕННЯ: Якщо вам потрібно постійно перезавантажувати обігрівач, вимкніть пристрій за допомогою головної панелі відключення та зверніться до технічної підтримки.

Малюнок 24



Малюнок 25



Експлуатація


	Режим очікування	Натисніть  , щоб увімкнути пристрій або перевести його в режим очікування. Коли пристрій знову увімкнеться, він збереже попередні налаштування.
	Ефект полум'я	Натисніть  , щоб увімкнути або вимкнути ефект полум'я, підсвітку наповнення та верхнє освітлення.
	Обігрів	Натисніть  , щоб увімкнути або вимкнути обігрів. Після активації  камін подасть один звуковий сигнал, а значок залишиться на дисплеї. Камін може працювати лише в режимі тепла, вимкнувши полум'я та кольорові ефекти.
	Відключення обігріву	Натисніть та утримуйте  та  одночасно протягом трьох секунд, щоб вимкнути або увімкнути функцію обігріву. Це необхідно робити на сенсорній панелі керування . Коли обігрів відключений та будь-яка кнопка  ,  , або  натиснута, --- з'являться на дисплеї.
	Підвищення Температури	Натисніть  для підвищення налаштування температури.
	Зниження Температури	Натисніть  для зниження налаштування температури.
		Температуру можна встановити від 7°C до 30°C (від 45°F до 86°F). Після налаштування температури встановлена температура блимає протягом 2 секунд, потім на короткий час відобразатиметься кімнатна температура.
	Відображення Температури (°C ↔ °F)	Натисніть та утримуйте  та  одночасно протягом трьох секунд. Це необхідно робити на сенсорній панелі керування.
	Швидкість Полум'я	Натисніть  кілька разів, щоб перейти до п'яти різних швидкостей полум'я.
	Режими Обігріву	Натисніть  кілька разів, щоб перейти між чотирма різними режимами обігріву: Normal: ТЕН автоматично налаштовується для досягнення та підтримки встановленої температури. Heat Boost: ТЕН попрацює на максимальній потужності протягом 20 хвилин, потім повернеться в звичайний режим нагріву. Eco: Для економії енергії ТЕН працюватиме на зниженій потужності. Fan: ТЕН вимкнеться і буде працювати тільки вентилятор.
	Режими Підсвітки	Натискайте  кілька разів, щоб перейти до восьми різних налаштувань, які є різними комбінаціями верхнього освітлення та підсвітки наповнення. 1 - Білий 2 - Синій 3 - Фіолетовий 4 - Червоний 5 - Зелений 6 - Призма — нижнє та верхнє освітлення змінюють кольори 7 - Калейдоскоп — нижнє та верхнє освітлення змінюють кольори з різною швидкістю 8 - Темний режим — підсвітка наповнення та верхнє освітлення вимкнені Натисніть  і утримуйте, щоб увімкнути або вимкнути верхнє освітлення.
	Спеціальний Колір	Зупинити нижнє та верхнє освітлення для спеціального кольору. У режимах «Призма» або «Калейдоскоп» (див. «Режимим Підсвітки») натисніть  , коли відображається потрібний колір, щоб зупинити цикл на цьому кольорі. Натисніть  знову, щоб відновити колірний цикл.

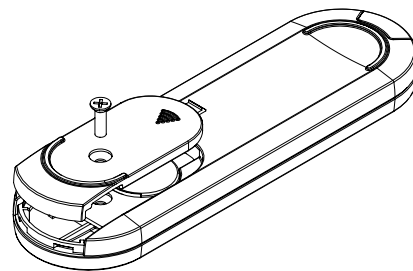
Заміна батарейок пульта дистанційного керування

Малюнок 26

Для заміни батарейки:

1. Зніміть кришку батарейки пульта дистанційного керування за допомогою хрестової викрутки.
2. Правильно встановіть одну батарею 3В (CR2032 [довший термін служби] або CR2025) у тримач батарейки стороною "+" догори.
3. Закріпіть кришку батарейки, використовуючи попередньо знятий гвинт.

 Акумулятор необхідно переробити або утилізувати належним чином. Зверніться до місцевих органів влади чи роздрібного продавця, щоб отримати поради щодо переробки у вашому регіоні.



⚠ УВАГА: Від'єднайте живлення та дайте обігрівачу охолонути перед будь-яким обслуговуванням або чищенням, щоб зменшити ризик пожежі, ураження електричним струмом або травмування людей.

Очищення дзеркального скла

Дзеркальне скло очищається на заводі під час складання. Під час транспортування, встановлення, транспортування тощо дзеркальне скло може збирати частинки пилу; їх можна видалити, злегка протерши пил чистою сухою тканиною.

Щоб видалити відбитки пальців або інші сліди, дзеркальне скло можна очистити вологою тканиною. Дзеркальне скло слід повністю висушити ворсинковою тканиною, щоб уникнути плям води. Щоб запобігти подряпинам, не використовуйте абразивні засоби для чищення.

Очищення поверхні каміна

Для очищення пофарбованих поверхонь каміна використовуйте тільки вологу тканину. Не використовуйте абразивні чистячі засоби.




Камін не можна використовувати, якщо на ньому або в ньому накопичується пил або бруд, оскільки це може призвести до накопичення тепла та можливого пошкодження. З цієї причини нагрівач необхідно перевіряти регулярно, залежно від умов і з мінімальними інтервалами в рік.

Обслуговування

Крім встановлення та очищення, описаних у цьому посібнику, будь-яке інше обслуговування повинен виконувати авторизований представник сервісного центру.

Усунення несправностей

Щоб дізнатися більше про усунення несправностей, зверніться до посібника з обслуговування.

Проблема	Дисплей	Причина	Рішення
Камін не включається вручну сенсорною панелю	N/A	Немає вхідного живлення	Переконайтеся, що пристрій отримує живлення. Перевірте головну панель відключення. Переконайтеся, що настіинний вимикач увімкнено (якщо є)
Камін не включається пультом	N/A	Батарейки в пульті дистанційного керування розряджені або встановлені неправильно	Замініть батарейку пульта ДК. Переконайтеся, що батарею встановлено знаком «+» догори.
Обігрівач не включається	---	Обігрівач відключений	Натисніть і одночасно утримуйте  і  на сенсорній панелі керування протягом 3 секунд, щоб вимкнути або увімкнути функцію обігріву.
	H--	Обігрівач вимкнено назавжди	Якщо необхідна установка з нагріванням, встановіть перемичку на головній платі, якщо вона є, або придбайте нову головну плату.
Обігрівач включений, але тепла немає		Нормальна робота — перед запуском обігрівача є 30-секундна затримка	Ніяких дій не потрібно.
Коли пристрій увімкнено, спрацьовує автоматичний вимикач або перегорає запобіжник	N/A	Невідповідний номінальний струм ланцюга	Підключіть пристрій до спеціального ланцюга мінімум 13 ампер.
Відображається код помилки	Err 1	Активовано відключення температури	Від'єднайте шнур живлення та зачекайте 5 хвилин, перш ніж знову вмикати пристрій. Якщо помилка не зникає, див. інструкцію з обслуговування.
	Err 12	Температура навколишнього середовища вище 45°C (113°F)	Ніяких дій не потрібно.
	Err 13	Температура навколишнього середовища нижче 5°C (41°F)	Ніяких дій не потрібно.
	Err 1b	NTC не виявлено	Дивіться сервісну інструкцію.
	Err 23	Плата реле не виявлена	Дивіться сервісну інструкцію.

ПЕРЕРОБКА



Після закінчення терміну служби електротехнічного виробу його не можна викидати разом із побутовим сміттям. Будь ласка, переробляйте там, де є засоби. Зверніться до місцевих органів влади або роздрібного продавця, щоб отримати поради щодо переробки у вашому регіоні.

© Glen Dimplex Flame Europe. Всі права захищені. Матеріали, що містяться в цій публікації, не можуть бути відтворені повністю або частково без попереднього письмового дозволу Glen Dimplex Flame Europe.